

---

---

# **magicolor 1600W<sup>©</sup> Kasutusjuhend**

---

---

A034-9561- 00A

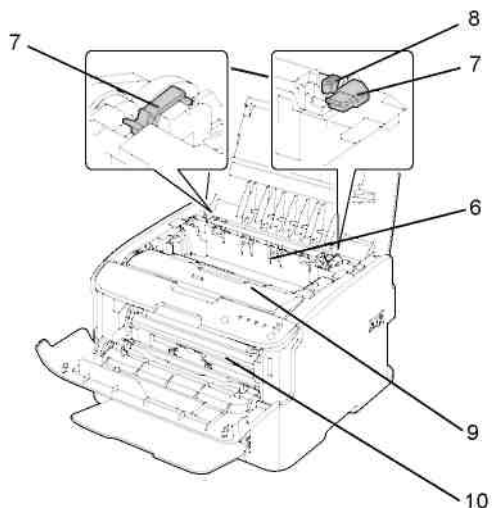
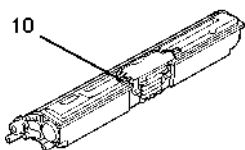
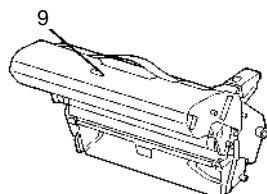
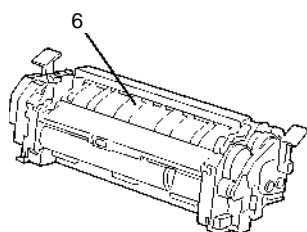
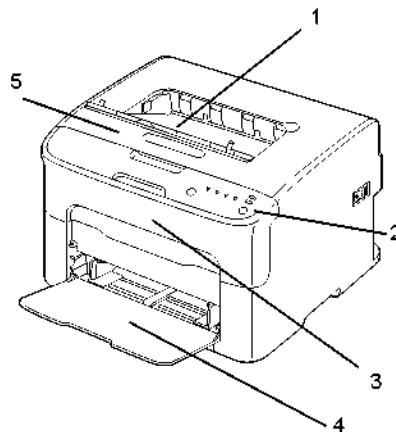
# **1** *Sissejuhatus*

## Printeri osad

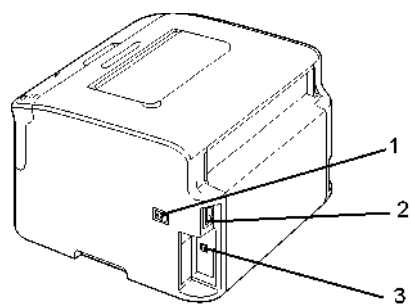
Alltoodud joonised illustreerivad printeri osi, millele on viidatud kogu kasutusjuhendi tekstis, seepärast tutvuge nendega hoolikalt.

### Eestvaade

- 1— Väljundalus
- 2— Kontrollpaneel
- 3— Tagakaas
- 4— Alus 1 (Mitmeotstarbeline alus)
- 5— Kaas
- 6— Sulatusüksus
- 7— Ahju eraldushoovad
- 8— Ahju katte hoob
- 9— Trumlikassett
- 10— Toonerikassett

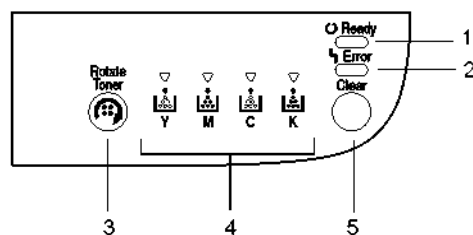


- 1— Toitelüliti
- 2— Toite ühendamine
- 3— USB liides



## Kontrollpaneeli tutvustus

- 1—Valmisoleku indikaator
- 2—Veaindikaator
- 3—Tooneri pöördaluse nupp
- 4—Tooneri indikaatorid
- 5—Katkestusnupp



## Indikaatorite tutvustus

- Indikaatorid edastavad viit tüüpi signaale:
- Sees
- Väljas
- Aeglane vilkumine—1 välgatus iga 2 sekundi
- Vilkumine—1 välgatus sekundis
- Kiire vilkumine—2 välgatust sekundis

## Seisunditeated (Valmisoleku indikaator, Veaindikaator)

Seisunditeated näitavad printeri hetkeseisundit. Printeri seisundit saab kontrollida ka seisundikuvalt.

## Seisunditeated (Tooneri indikaatorid)

Allesjäänud tooneri kogust saab kontrollida ka seisundikuvalt.

| Tooneri indikaator | Olukord              | Tegevus                        |
|--------------------|----------------------|--------------------------------|
| Vilgub aeglaselt   | Tooner peaaegu otsas | Pane valmis uus toonerikassett |
| Põleb              | Tooner otsas         | Asenda toonerikassett          |

## Tooneri pöördaluse nupp

Ühekordsel tooneri pöördaluse nupule vajutamisel liigub tsüaantooneri kassett asendisse, kus seda on võimalik vahetada. Iga järgneva nupuvajutusega liigub vahetamiseks ette vastavalt musta, kollase ja magentatooneri kassett.

## Katkestusnupp

Katkestusnupp võimaldab:

- Pärast veateatega tutvumist trükkimist jätkata
- Trükkimist katkestada
- Printeri määranguid pärast toonerikasseti asendamist nullida

## Trükkimise jätkamine pärast veateadet

Tükkimist saab jätkata pärast alltoodud tüüpvigade korrigeerimist:

- Paberilusel puudub paber
- Printerisse söödud paberi formaat erineb printeri käiturile antud formaadimäärangutest

1 Kontrollige, kas printeril ilmneb üks ülaltoodud vigadest.

2 Korrigeerige viga.

**3** Vajutage katkestusnupule **Cancel** (alla 5 sekundi).

Printer jätkab trükkimist.

## **Trükkimise katkestamine**

Käsil olevat trükkimist on võimalik katkestada.

**1** Hoia andmete töötlemise või trükkimise ajal (roheline valmisolekuindikaator **Ready** vilgub)

katkestusnuppu **Cancel** üle 5 sekundi all.

**2** Kui mõlemad indikaatorid on põlema süttinud, vabasta katkestusnupp.

Nüüd on käsilolev trükkimine katkestatud.

## Utiiliidid ja dokumentatsiooni CD/DVD

| Käituriid                                 | Rakendus/kasu   |
|---|---|
| Windows Vista/XP/Server 2003/<br>2000     | Need käituriid võimaldavad juurdepääsu kõikidele printeri funktsioonidele, sh küljenduse viimistlemine ja keerukad küljendused. |
| Windows Vista/XP/Server 2003 for<br>64bit |   |

Üksikasjalikuma teabe saamiseks printeri käituriid installeerimise kohta vt installeerimisjuhendit.

| Utiiliidid   | Rakendus/kasu   |
|--------------|---|
| Seisundikuva | Seisundikuva abil saab kontrollida printeri hetkeseisundit, näiteks kasutatavaid funktsioone ja veateateid. |

## Süsteemi nõuded

- Personaalarvuti  
Pentium II: 400MHz või kiirem
- Operatsioonisüsteem  
Microsoft Windows Vista Home Basic/Home Premium/Ultimate/Business/ Enterprise, Windows Vista Home Basic/Home Premium/ Ultimate/Business/Enterprise x64 Edition, Windows XP Home Edition/Professional (Service Pack 2 or later), Windows XP Professional x64 Edition, Windows Server 2003, Windows Server 2003 x64 Edition, Windows 2000 (Service Pack 4 or later)
- Vaba kõvakettaruum  
256 MB või kiirem
- RAM  
128 MB või kiirem
- CD/DVD drive
- I/O liides  
USB1.1/USB 2.0 (High Speed) ühilduv välisseadme liitmik



*Seda printerit ei saa kasutada kohtvõrgus.*

# **2** *Tarkvara installeerimine*

# Käituri vaikimisi määrangute valik

Enne printeri kasutuselevõttu soovitame kontrollida/muuta käituri vaikimisi määranguid.

## 1 Vali käituri omadused, nagu järgnevalt kirjeldatud:

- (Windows Vista)

Valige **Start** menüüs **Control Panel** ja seejärel klõpsake **Hardware and Sound** et valida **Printers**. Klõpsake paremal pool **KONICA MINOLTA magic color 1600W** printeri ikoonil ning seejärel valige **Printing Preferences**.

- (Windows XP/Server 2003)

Vali stardimenüüst **Start** kataloog **Printers and Faxes**. Kuvatakse printeride ja faksiaparaatide kataloog. Klõpsake parema hiirenupuga **KONICA MINOLTA magicolor 1600W** printeri ikoonil ja vali trükkimiseelistused **Printing Preferences**.

- (Windows 2000)

Vali stardimenüüst **Start** määrangute kataloog **Settings** ja seejärel kataloog **Printers**. Kuvatakse printerite kataloog. Klõpsake parema hiirenupuga **KONICA MINOLTA magicolor 1600W** printeri ikoonil ja vali trükkimiseelistused **Printing Preferences**.

## 2 Vali paberi määrangud **Basic**. Teosta printeri vaikimisi määrangud, nagu näiteks vaikimisi kasutatav paberiformaat.

## 3 Määrangute rakendamiseks klõpsake **Apply**.

## 4 Omaduste dialoogiaknast väljumiseks klõpsake **OK**.

## Printeri käituri desinstalleerimine

Selles osas kirjeldatakse, kuidas vajadusel magicolor 1600W printeri käituri desinstalleerida.

### Windows Vista/XP/Server 2003/2000

- 1 Vali stardimenüüst **Start** programmikataloog **Programs** (Windows XP/ VISTA/Server 2003: **All Programs**), seejärel **KONICA MINOLTA magicolor 1600W Utilities**, ja siis **KONICA MINOLTA magicolor 1600W Uninstall**.
- 2 Vali avanenud desinstalleerimise aknas KONICA MINOLTA magicolor 1600W.  
Seejärel kliki **Uninstall**.
- 3 Magicolor 1600W käitur desinstalleeritakse arvutist.

## Printeri käituri määrangute kuvamine

### Windows Vista

- 1 Valige **Start** menüüs **Control Panel** ja seejärel klõpsake **Hardware and Sound** et valida **Printers**.
- 2 Klõpsake paremal pool KONICA MINOLTA magicolor 1600W printeri ikoonil ning seejärel valige **Printing Preferences**.

### Windows XP/Server 2003

- 1 Vali stardimenüüst **Start** kataloog **Printers and Faxes**. Kuvatakse printerite ja faksiaparaatide kataloog.
- 2 Kliki parema hiirenupuga KONICA MINOLTA magicolor 2400W printeri ikoonil ja vali trükkimiseelistused **Printing Preferences**.

### Windows 2000

- 1 Osuta stardimenüüs **Start** määrangute kataloogile **Settings**, seejärel kliki Kuvatakse printerite kataloog.
- 2 Kuva printeri käituri määrangud:  
**Windows 2000**—Kliki parema hiirenupuga KONICA MINOLTA magicolor vali trükkimiseelistused **Printing Preferences**.

# Printeri käituri kasutamine

## Üldised nupud

Allpool kirjeldatud nupud ilmuvad igale dialoogiaknale.

### OK

Kliki omaduste dialoogiaknast väljumiseks, salvestades kõik teostatud muudatused.

### Cancel (Katkestamine)

Kliki omaduste dialoogiaknast väljumiseks ilma teostatud muudatusi salvestamata.

### Apply (Rakendamine)

Kliki kõikide teostatud muudatuste salvestamiseks ilma omaduste dialoogiaknast väljumata.

### Help (Abi)

Kliki abikataloogi vaatamiseks.

### Easy Set (Lihtsad määrangud)

Jooksvate määrangute salvestamiseks sisesta nimetus ja seejärel kliki salvestusnupule **Save**. Hiljem saab salvestatud määranguid valida lahtirulluvast loendist.

Kõikide funktsioonimäärangute nullimiseks ja vaikimisi määrangute taastamiseks vali lahtirulluvast loendist vaikimisi määrangud **Default**.

### Basic Tab

Nupp võimaldab:

- Määrata originaaldokumendi mõõtmed
- Defineerida kasutatava paberi mõõtmed
- Sobitada trükitud dokumendid täpselt määratletud paberi mõõtmetega
- Valida väljundpaberi mõõtmed
- Skaleerida (suurendada/vähendada) dokumente
- Määrata paberi orientatsioon
- Defineerida paberi või muu trükikandja tüüp
- Määrata paberi söötmissallikas

### Layout Tab

Nupp võimaldab:

- Trükkida mitu dokumendi lehekülge ühele lehele ("*n ja rohkem*" trükkimine)
- Printige suurendamiseks üks koopia ning printige mitu lehekülga.
- Pöörata trükikujutist 180 kraadi
- Muuta trükiasendit (trükkimine kujutise nihutamisega)

### Quality Tab

Kvaliteedivaliku nupp võimaldab:

- Valida värvilist ja monokroomtrükki
- Määrata värvide sobitumine (Images, Graphics and Text/Kujutised, graafika ja tekst)
- Määrata väljatrüki punktiühedus
- Kontrollida kujutise värvinüansse (Contrast/Kontrast)
- Kontrollida kujutise erksust (Brightness/Erksus)
- Kontrollida kujutise värvitoonide puhtust (Saturation/Küllastus)

Kontrollida kujutise selgust (Sharpness/Teravus)

# **3** *Trükikandjate kasutamine*

## Trükikandjate spetsifikatsioon

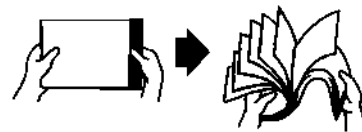
Millist tüüpi ja milliste mõõtmetega trükikandjaid tohib printerisse laadida?

| Trükikandja   | Trükikandja mõõtmed |               |
|---|---------------------|---------------|
|   | Tollid              | Millimeetrid  |
| A4  | 8.2 x 11.7          | 210.0 x 297.0 |
| B5 (JIS)  | 7.2 x 10.1          | 182.0 x 257.0 |
| A5  | 5.9 x 8.3           | 148.0 x 210.0 |
| Legal   | 8.5 x 14.0          | 215.9 x 355.6 |
| Letter  | 8.5 x 11.0          | 215.9 x 279.4 |
| Statement   | 5.5 x 8.5           | 139.7 x 215.9 |
| Executive   | 7.25 x 10.5         | 184.2 x 266.7 |
| Folio   | 8.25 x 13.0         | 210.0 x 330.0 |
| Letter Plus   | 8.5 x 12.69         | 215.9 x 322.3 |
| UK Quarto   | 8.0 x 10.0          | 203.2 x 254.0 |
| Foolscap  | 8.0 x 13.0          | 203.2 x 330.2 |
| Government Legal  | 8.5 x 13.0          | 215.9 x 330.2 |
| B5 (ISO)  | 6.9 x 9.8           | 176.0 x 250.0 |
| Envelope DL   | 8.7 x 4.3           | 220.0 x 110.0 |
| Envelope C6   | 6.4 x 4.5           | 162.0 x 114.0 |
| J-Postcard  | 3.9 x 5.8           | 100.0 x 148.0 |
| Kai 16  | 7.3 x 10.2          | 185.0 x 260.0 |
| Kai 32  | 5.1 x 7.3           | 130.0 x 185.0 |
| Government Letter   | 8.0 x 10.5          | 203.2 x 266.7 |
| 16K   | 7.7 x 10.6          | 195.0 x 270.0 |
| Oficio Mexico   | 8.5 x 13.5          | 215.9 x 342.9 |
| Custom, Minimum*  | 3.6 x 7.7           | 92.0 x 195.0  |
| Custom, Maximum*  | 8.5 x 14.0          | 216.0 x 356.0 |
| <p><b>Notes:</b> * With thick stock</p> <p>The minimum size is 3.6 x 7.25 inch (92.0 x 184.0 mm). The maximum size is 8.5 x 11.7 inch (216.0 x 297.0 mm).</p> |                     |               |

## Trükikandja printerisse laadimine

### Kuidas trükikandjat printerisse laadida?

Võta paberipaki alumine ja ülemine leht eraldi. Võta korraga kätte umbes 200 lehte ja lehitse paberipakk enne paberialusele laadimist teise käega läbi, et eemaldada paberi pinnalt staatilist elektrit.



### Märkus

**Kuigi see printer on välja töötatud kasutamiseks koos paljude erinevat tüüpi trükikandjatega, ei ole see mõeldud pidevaks teatud kandjatele trükkimiseks, välja arvatud paber. Pidev paberist erinevale trükikandjale (ümbrikud, etiketid, paks materjal või lüümikud) trükkimine võib halvendada trükikvaliteeti või vähendada seadme kasutusaega.**

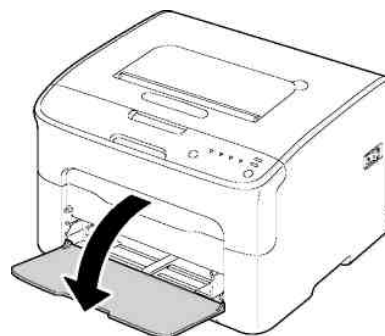
Printerisse trükikandjaid laadides eemalda esmalt eelmisest korras alusele jäänud lehed. Lisa need uuele paberipakile, ühtlusta servad kohakuti ja laadi trükikandjad uuesti printerisse. Ära aseta korraga alusele erinevat tüüpi ja eri mõõtmetega trükikandjaid, see põhjustab valesti sisenemise ja trükikandja kinnikiilumise.

### Alus 1 (Mitmeotstarbeline alus)

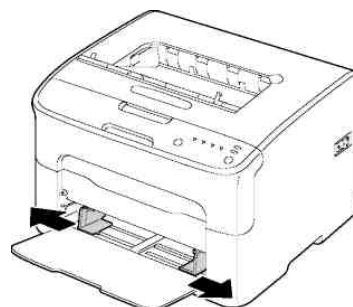
Alusele 1 laetavate trükikandjate tüüpide ja mõõtmete kohta üksikasjaliku teabe saamiseks loe osa "Trükikandjate spetsifikatsioon", lk 20.

### Hariliku paberi laadimine

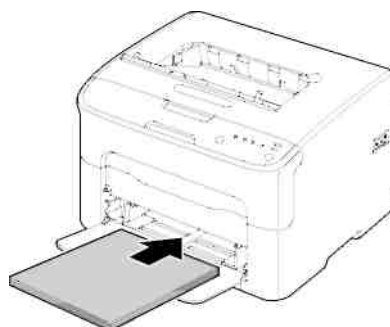
1 Ava alus 1.



2 Libista paberijuhikud laiali, luues neile suurema vahe.

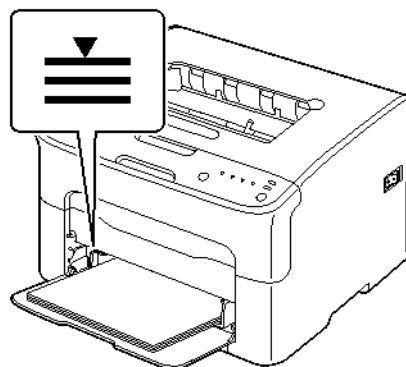


3 Aseta paber alusele, esikülg ülespidi.

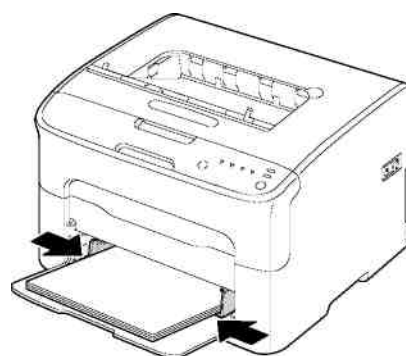




Ära aseta alusele märgisest rohkem paberit. Korraga võib alusele laadida kuni 200 lehte (80 g/m<sup>2</sup> [21 lb]) harilikku paberit.



4 Libista paberijuhikud vastu paberi servi.

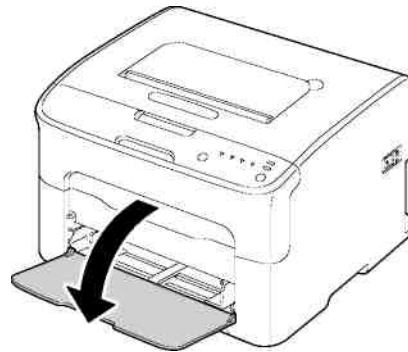


## Muud trükikandjad

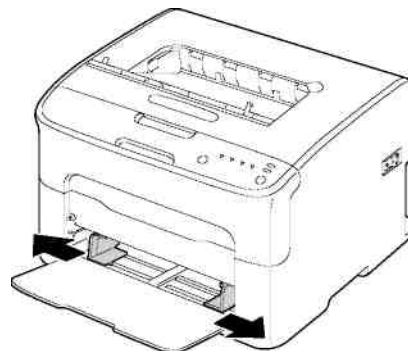
Harilikust paberist erinevaid trükikandjaid printerisse laadides (näiteks ümbrikke, etikette, lüümikuid või paksu materjali) määra parema trükikvaliteedi saamiseks printeri käituri abil kasutatavale trükikandjale sobiv töörežiim.

## Ümbrikute printerisse laadimine


1 Ava alus 1.




2 Libista paberijuhikud laiali, luues neile suurema vahe.



### 3 Aseta ümbrikud alusele, kinnitusklapid allpool.

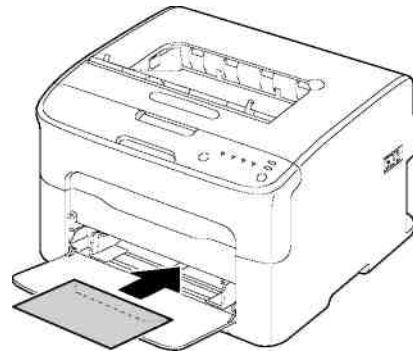
 Enne ümbrikute printerisse laadimist suru neid allapoole, eemaldades kogu ümbrikutevahelise õhu.

Kontrolli, et ümbrikute kinnitusklapid on siledalt vastu ümbrikke surutud, vastasel juhul võivad ümbrikud kortsuda või valesti printerisse siseneda ja kinni kiiluda.

 Korraga võib alusele laadida kuni 10 ümbrikku.



Ümbrikud, mille kinnitusklapp asub piki pikemat serva, tuleb alusele laadida, klapp printeri vasaku külje suunas.



### 4 Libista paberijuhikud vastu ümbrikute servi.



# **4** *Tarvikute vahetamine*

## Tarvikute vahetamine

### Märkus

Selles kasutusjuhendis esitatud juhiste mittejärgimine võib kaasa tuua tootja garantii katkemise.

### Korduvtäidetud toonerikassetid

### Märkus

Ära kasuta koos selle printeriga korduvtäidetud toonerikassette. Korduvtäidetud toonerikassettide kasutamisel printerile tekkinud kahjustused või probleemid trükkivõimega ei kuulu garantiiremondi alla ja muudavad garantii kehtetuks. Nende probleemide lahendamiseks ei tagata ostujärgset tehnilist abi.

### Toonerikassettide tutvustus

Printer kasutab trükkimisel nelja toonerikasseti: must, kollane, magenta ja tsüaan. Käsitse toonerikassette ettevaatlikult, hoidudes pritsimast toonerit enesele või printerile.



*Paigalda printerisse ainult uued toonerikassetid. Kasutatud toonerikasseti paigaldamisel ei kustu indikaatoritead mälust ja seisundikuval ei ole tarvikute seisundit võimalik edastada.*



*Tooner ei ole mürgine. Kui seda satub nahale, pese tooner ära jaheda vee ja neutraalse pesuvahendiga. Kui toonerit satub riietele, klopi see kuivalt välja, nii hästi kui õnnestub. Kui osa toonerit jääb kangakiudude vahele, eemalda see jaheda (mitte kuuma) veega.*

## HOIATUS

**Kui toonerit satub silma, pese silmi viivitamatult jaheda veega ja konsulteeeri arstiga.  
and consult a doctor.**



*Toonerikassettide ümbertöötlemist käsitleva teabe saamiseks külasta alltoodud veebiaadressi:*

*USA: [printer.konicaminolta.com/products/recycle/index.asp](http://printer.konicaminolta.com/products/recycle/index.asp)*

*Euroopa: [cleanplanet-printer.konicaminoltaeurope.com/cleanplanet/](http://cleanplanet-printer.konicaminoltaeurope.com/cleanplanet/)*

*choose.php*

Toonerikassetti vahetades juhindu alltoodud tabelist. Optimaalse trükikvaliteedi ja printeri sooritusvõime tagamiseks kasuta ainult tootja poolt heaks kiidetud KONICA MINOLTA toonerikassetti, mis on mõeldud kasutatava printeritüübi jaoks. Printeri kattekaane avamisel leiad selle alt tarvikute tellimisetiketi, millele on märgitud printeritüüp ja toonerikassetti osade numbrid. 1

| <b>Printeri tüüp</b> | <b>Printeri osa number</b> | <b>Toonerikassetti tüüp</b>                   | <b>Toonerikassetti osa number</b> |
|----------------------|----------------------------|---|-----------------------------------|
| AM                   | A034 011                   | Standard-Capacity Toner Cartridge -Yellow (Y) | A0V3 05F                          |
|                      |                            | Standard-Capacity Toner Cartridge             | A0V3 0AF                          |
|                      |                            | Standard-Capacity Toner Cartridge -Cyan (C)   | A0V3 0GF                          |
|                      |                            | High-Capacity Toner Cartridge - Black (K)     | A0V3 01F                          |
|                      |                            | High-Capacity Toner Cartridge - Yellow (Y)    | A0V3 06F                          |
|                      |                            | High-Capacity Toner Cartridge - Magenta (M)   | A0V3 0CF                          |
|                      |                            | High-Capacity Toner Cartridge - Cyan (C)      | A0V3 0HF                          |
| EU                   | A034 021                   | Standard-Capacity Toner Cartridge -Yellow (Y) | A0V3 05H                          |
|                      |                            | Standard-Capacity Toner Cartridge             | A0V3 0AH                          |
|                      |                            | Standard-Capacity Toner Cartridge -Cyan (C)   | A0V3 0GH                          |
|                      |                            | High-Capacity Toner Cartridge - Black (K)     | A0V3 01H                          |
|                      |                            | High-Capacity Toner Cartridge - Yellow (Y)    | A0V3 06H                          |
|                      |                            | High-Capacity Toner Cartridge - Magenta (M)   | A0V3 0CH                          |
|                      |                            | High-Capacity Toner Cartridge - Cyan (C)      | A0V3 0HH                          |
| AP                   | A034 041                   | Standard-Capacity Toner Cartridge -Yellow (Y) | A0V3 05K                          |
|                      |                            | Standard-Capacity Toner Cartridge             | A0V3 0AK                          |
|                      |                            | Standard-Capacity Toner Cartridge -Cyan (C)   | A0V3 0GK                          |
|                      |                            | High-Capacity Toner Cartridge - Black (K)     | A0V3 01K                          |
|                      |                            | High-Capacity Toner Cartridge - Yellow (Y)    | A0V3 06K                          |
|                      |                            | High-Capacity Toner Cartridge - Magenta (M)   | A0V3 0CK                          |
|                      |                            | High-Capacity Toner Cartridge - Cyan (C)      | A0V3 0HK                          |
| GC                   | A034 081                   | Standard-Capacity Toner Cartridge -Yellow (Y) | A0V3 05N                          |
|                      |                            | Standard-Capacity Toner Cartridge -Magenta    | A0V3 0AN                          |
|                      |                            | Standard-Capacity Toner Cartridge -Cyan (C)   | A0V3 0GN                          |
|                      |                            | High-Capacity Toner Cartridge - Black (K)     | A0V3 01N                          |
|                      |                            | High-Capacity Toner Cartridge - Yellow (Y)    | A0V3 06N                          |
|                      |                            | High-Capacity Toner Cartridge - Magenta (M)   | A0V3 0CN                          |
|                      |                            | High-Capacity Toner Cartridge - Cyan (C)      | A0V3 0HN                          |

## Tooneripadruni vahetamine

Tooneri padruni vahetamisel olge ettevaatlik ja ärge puistake maha toonerit. Kui Te toonerit maha pillasite, pühkige see koheselt pehme kuiva lapiga.

Kui tooner on tühi, süttib tooneri indikaator. Tooneripadruni vahetamisel järgige alltoodud protseduuri.

1 Vaadake kontrollpaneelil, milline tooneri värv on tühi.

Näitena on kirjeldatud magenta tooneri vahetamise protseduuri.



*Kui tooner saab tühjaks, süttib tooneri indikaator ja tühi tooneri padrun liigub automaatselt nii et seda saab vahetada.*

*Kui nii on toimunud, jätkake samm 2 vahele ja jätkake sammust 3.*

2 Kasutage ühte allkirjeldatud operatsioonidest, et lülitada printerit tooneri vahetamise (Change Toner) režiimi.

- Vajutage Tooneri pööramise (Rotate Toner) klahvi.
- Remote Panel Utility Panel kastil valige **Change Toner** ja seejärel klikkige **Rotate Toner** nupul.



*Printer läheb tooneri vahetamise režiimi ning magenta tooneri indikaator süttib.*



*Igal täiendaval Rotate <Toner nupu vajutamisel liiguvad tsüaan, must ja seejärel kollane tooneri padrun nii et neid saab vahetada. Selle tooneri padrundi indikaator süttib, mida saab vahetada..*

Tooneri vahetamise režiimist väljumiseks vajutage Clear klahvi.

3 Avage esikaan.



*Enne esikaane avamist avage sahtel 1 kui see ei ole veel avatud.*

4 Kontrollige et vahetatav tooneri padrun oleks liikunud ettepoole.



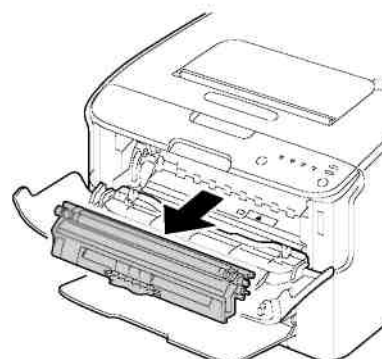
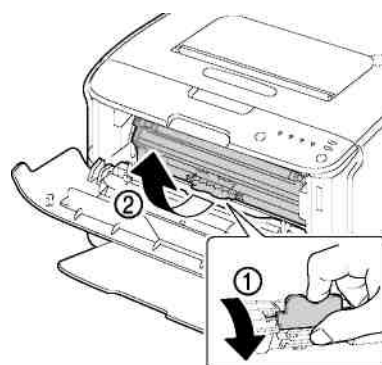
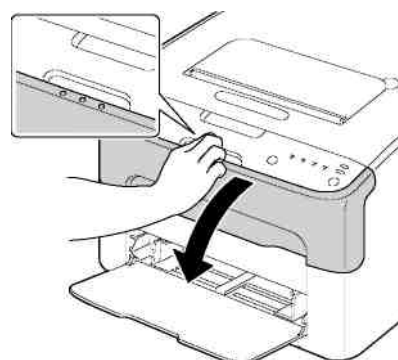
*Te saate identifitseerida tooneri padrunit värvi järgi käepidemel.*

5 Tõmmake tooneri pardunil olev käepide alla kuni tooneri padrun

lukustub lahti ning liigub vabalt Teie poole. Eemaldage tooneri padrun.

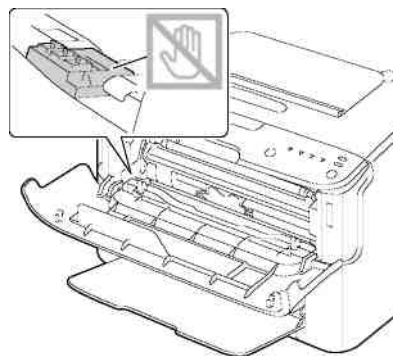


*Ärge pöörake tooneri padrunit karusselli käsitsi. Samuti ärge pöörake karusselli jõuga, kuna see võib vigastuda.*



### **Märkus**

Ärge puudutage kontakti, mis on näidatud illustratsioonil.



### **Märkus.**

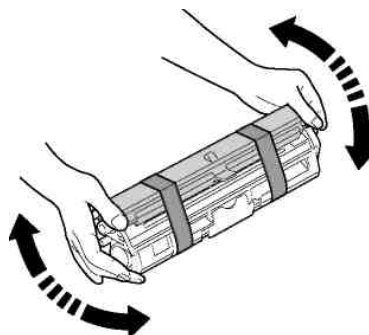
Tühi tooneri padrun hävitage vastavalt oma kohalikele eeskirjadele. Ärge põletage tooneri padrunit.

6 Valmistage uus tooneri padrun ette.

7 Raputage padrynit mõnda aega et jaotada toonerit ühtlaselt.



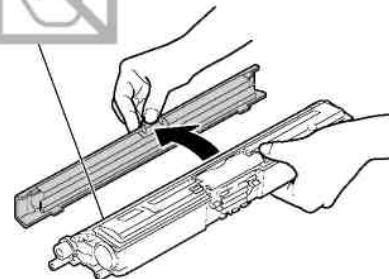
*Kontrollige et tooneri rulli kate oleks enne raputamist korralikult kinnitatud.*



8 Eemaldage kate tooneri rullilt.



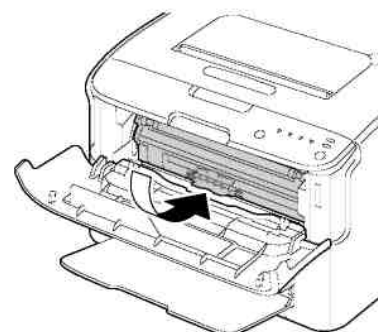
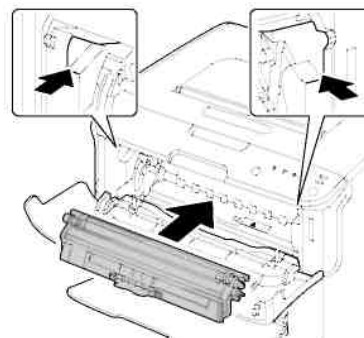
*Ärge puudutage ega kraapige tooneri rulli.*



9 Joondage tooneri padruni võlli mõlemad otsad hoidjatega ja seejärel paigaldage padrun.

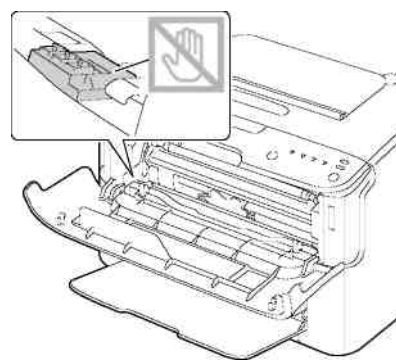


*Enne tooneri padruni paigaldamist kontrollige et paigaldatava tooneri padruni värvi et see oleks sama mis sildil tooneri padrunite karussellil.*

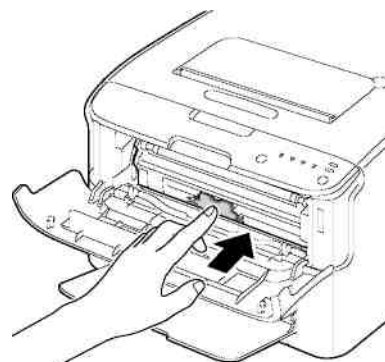


## Märkus

Ärge puudutage kontakti, mis on näidatud illustratsioonis.



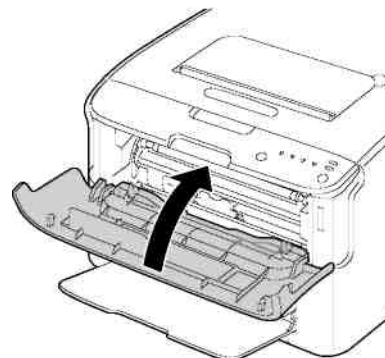
10 Vajutage tooneri padrunit oma kohale kuni see lukustub.



11 Sulgege esikaan.



*Selleks et vahetada teise värvi tooneri padrunit peale esikaane sulgemist, kontrollige et vahetatava tooneri indikaator põleks. (vajadusel vajutage Rotate Toner klahvi) ning seejärel asendage tooneri padrunit nagu on kirjeldatud sammudel 3 kuni 11.*



12 Vajutage Clear klahvi printeri ennistamiseks ja indikaatori sõnumi kustutamiseks.



*Printer peab peale padrunit vahetamist läbima kalibreerimistsükli (alla 2 minuti). Kui Te avate ülemise või esikaane enne kui printer on ennistunud, kalibreerimine peatub ning jätkub peale kaante sulgemist.*

# 5 *Veaotsing*

## Indikaatori sõnumid

Indikaatorid juhtimispaneelil annavad informatsiooni Teie printeri kohta ja aitavad lahendada igat probleemi.

### Oleku sõnumid (Ready indikaator, Error indikaator)

Oleku sõnumid näitavad printeri toimivat olekut.  
Printeri olekut saab kontrollida ka Remote Panel Utility-l.

| Ready indikaator (roheline) | Error indikaator (oranž) | Tingimus                  | Toiming |
|-----------------------------|--------------------------|---------------------------|---------|
| Off                         | Off                      | Toide on väljas           | Ei      |
| Aeglane vilkumine           | Off                      | Energiasäästu režiim      | Ei      |
| On                          | Off                      | Valmis printima           | Ei      |
| Vilgub                      | Off                      | Andmete töötlemine        | Ei      |
|                             |                          | Printimine                |         |
| On                          | On                       | Lähtestamine (toide sees) | Ei      |
|                             |                          | Printimise tühistamine    |         |

### Hoiatussõnumid

Need sõnumid näitavad hoiatustingimusi mis on printeril juhtunud.

| Ready indikaator (roheline) | Error indikaator (oranž) | Toner indikaator (oranž) | Tingimus  | Toiming   |
|-----------------------------|--------------------------|--------------------------|---|---|
| On                          | Off                      | Aeglane vilkumine        | Tooner on peaaegu tühi  | Valmistage uus tooneri padrun ette.   |
| On                          | Off                      | Vilkumine                | Paigaldatud on vale tooneri padrun.   | Paigaldage õige KONICA MINOLTA tooneri padrun.  |
| On                          | Off                      | Kiire vilkumine          | Paigaldatud tooneri padrun on vale tüüp   | Paigaldage KONI-CAMINOLTA vastavat tüüpi tooneripadrun (AM, EU, AP või GC). Vaata lk 5-3.                     |
| Vilkumine                   | Off                      | On                       | Toner out<br>esEf see sõnum kuvatakse kui <b>Toner Out Stop</b> Remote Panel Utility-l on seatud <b>Off</b> . | Asendage tooneripadrun.<br>esEf <i>Printimist saab jätkata kuid resultaadi ei ole garanteeritud.</i>          |
| On                          | Aeglane vilkumine        | *                        | Reprodutseerimis-padrun on lõpukorral   | Valmistage uus reprodutseerimis-padrun ette.  |
|                             |                          | *                        | Tooneri padruni mälu viga   | Paigaldage tooneripadrun uuesti   |
|                             |                          | *                        | Video interface viga  | Lülitage printer välja ja mõne sekundi pärast uuesti sisse.   |
|                             |                          | *                        | Protsessi hoiatus   | Avage ja sulgege printeri kaaned. Kui viga jätkub, lülitage printer välja ja mõne sekundi pärast uuesti sisse |
| Off                         | Aeglane vilkumine        | *                        | Reprodutseerimis-padrun on läbi   | Asendage reprodutseerimis-padrun  |

\* Erineb sõltuvalt tooneri olekust.

## Veateated

Need sõnumid näitavad vigu, mida saate parandada enne kui printimist saab jätkata või kui printeri olek naaseb "Ready"-le.

| Ready indikaator (roheline)   | Error indikaator (oranž) | Toner indikaator (oranž) | Tingimus  | Toiming   |
|-------------------------------|--------------------------|--------------------------|---|---|
| Off                           | Kiire vilkumine          | On                       | Tooner on tühi<br><i>see sõnum kuvatakse kui <b>Toner Out Stop</b> Remote Panel Utility-l on seatud Off, Printimist saab jätkata kuid resultaadid ei ole garanteeritud.</i> | Asendage tooneri-padrun.<br><b>Kui Toner Out Stop Remote Panel Utility-l on seatud Off, Printimist saab jätkata kuid resultaadid ei ole garanteeritud.</b>                |
| Off                           | On                       | On                       | Tooneripadrun ei ole paigaldatud  | Paigaldage kõik tooneripadrunid   |
|                               |                          |                          | Tooner on tühi  | Asendage tooneripadrun  |
| Aeglane vilkumine             | Aeglane vilkumine        | *                        | Meedia on tühi  | Laadige meedia sahtlisse 1  |
| Aeglane vilkumine vaheldumisi |                          | *                        | Meedia suurus on vale<br>Prinditava paberi suurus ei vasta printeri draiveris spetsifitseeritule.   | Vajutage Clear klahvi vea tühistamiseks..<br>Printeri draiveris spetsifitseeritud paberile printimiseks paigaldage vastav paber sahtlisse 1. ning püüdke uuesti printida. |

| Ready indikaator (roheline) | Error indikaator (oranž) | Toner indikaator (oranž) | Tingimus                                  | Toiming  |
|-----------------------------|--------------------------|--------------------------|---|--|
| Off                         | Aeglane vilkumine        | *                        | Mälu on täis                              | Vajutage Clear klahvi.<br>Kui viga ei kõrvaldu, lülitage printer välja ja mõne sekundi pärast uuesti sisse.            |
| Off                         | Vilkumine                | *                        | Esikaan või ülemine kaan on avatud.       | Sulgege esikaan ja ülemine kaan  |
|                             |                          | *                        | Reprodutseerimispadrun ei ole paigaldatud | Paigaldage reprodutseerimis-padrun.  |
| Off                         | Kiire vilkumine          | *                        | Paberi takerdus                           | Kõrvaldage takerdus ja jätkake printimist  |
| Off                         | Kiire vilkumine          | Kõik vilgub              | Protsessi viga                            | Avage ja sulgege printeri kaaned.<br>Kui viga ei kõrvaldu, lülitage printer välja ja mõne sekundi pärast uuesti sisse. |
| Off                         | On                       | Kõik vilgub              | Reprodutseerimispadrun on läbi            | Asendage reprodu-tseerimispadrun   |

\* Erineb sõltuvalt tooneri olekust

## Teenindussõnum

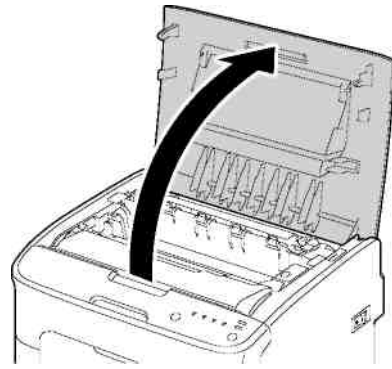
This message indicates a more serious fault that can only be corrected by a customer service engineer.

| Ready indikaator (roheline) | Error indikaator (oranž) | To n e r indikaator (oranž) | Tingimus      | Toiming   |
|-----------------------------|--------------------------|-----------------------------|---------------|---|
| kiire vilkumine             | kiire vilkumine          | Kõik vilgub                 | Fataalne viga | Lülitage Printer välja ja mõne sekundi möödumisel uuesti sisse. Kui viga kordub, pöörduge vastavasse teenindusse. |

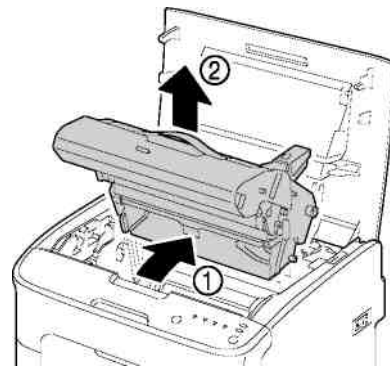
## Kinni kiilunud trükikandjate eemaldamine

- 1 Tõmba hooba ja ava printeri kattekaas.

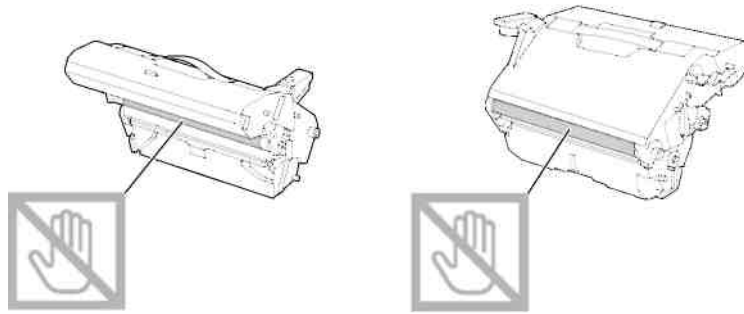
*Kui väljtusalusel on paber, eemalda see ja voldi väljundalus enne kattekaane avamist üles.*



- 2 Tõmba trumlikassett aeglaselt välja.



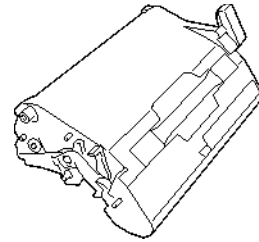
## **Märkus**



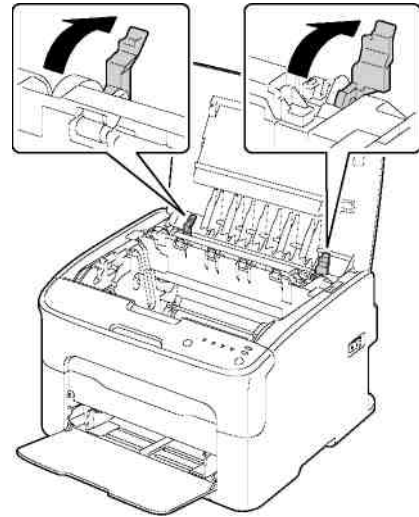
**Aseta eemaldatud trumlikassett nii, nagu parempoolsel joonisel näidatud. Jälgi, et trumlikassett asuks rõhtsalt ning aseta see kohta, kus see ei määrdü.**

**Ära eemalda trumlikassetti printerist kauemaks kui 15 minutit.**

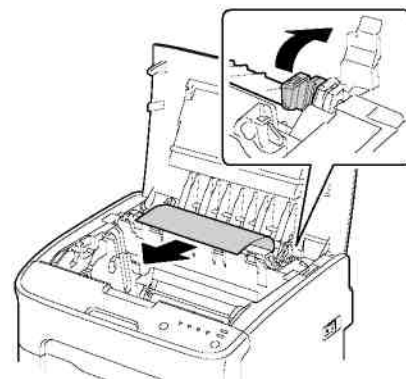
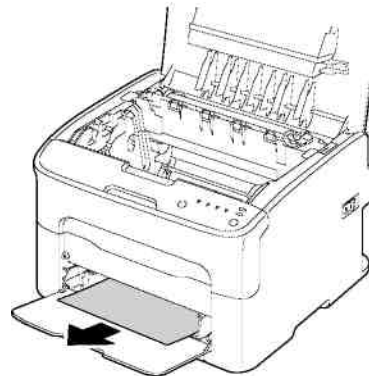
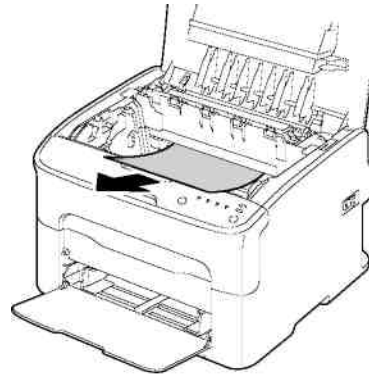
**Ära aseta seda kohta, kus seda mõjutab otsene valguskiirgus (näiteks päike).**



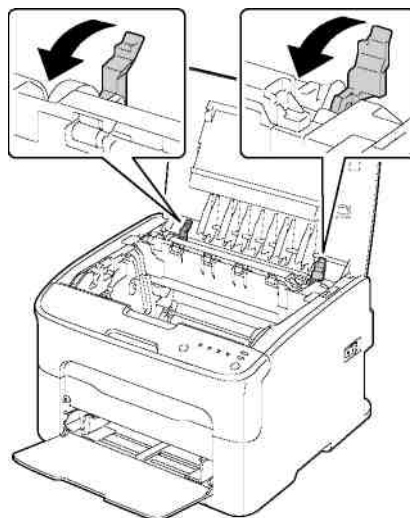
3 Push the fuser separator levers back as far as possible.



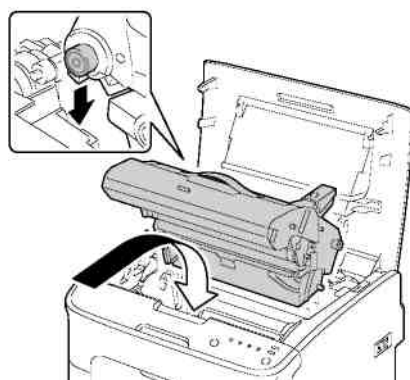
4 Eemalda valesti sisestatud trükikandja.



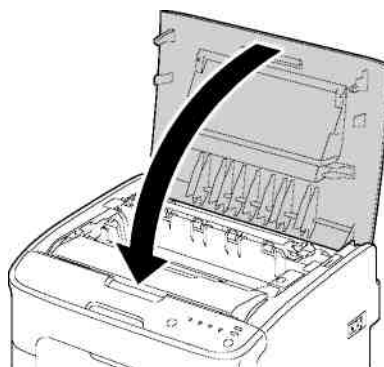
5 Return the fuser separator levers to their original positions.



6 Paigalda trumlikassett tagasi.



7 Sule kattekaas ettevaatlikult



*Lisa*

**A**

## Tehnilised andmed

|                                |   |
|--------------------------------|---|
| Tüüp                           | Neljavärviline laser-lauaprinter  |
| Trükisüsteem                   | Kaksik-laserdiodid ja hulknurkpeegel  |
| Ilmutussüsteem                 | Monokomponentne ilmutussüsteem  |
| Punktihedus                    | 1200 dpi x 600 dpi või<br>600 dpi x 600 dpi   |
| Esimene trükileht              | <b>Monokroomtrükk:</b><br>13 sekundit (harilik A4,<br>kirjaformaad Letter)<br><b>Neljavärvitrükk:</b> 22,0 sekundit (harilik A4,<br>kirjaformaad Letter)  |
| Trükikiirus                    | <b>Monokroomtrükk:</b> 20 lehte minutis (harilik A4 ja<br>Letter kirjaformaad)<br><b>Neljavärvitrükk:</b> 5 lehte minutis (harilik A4 ja Letter kirjaformaad)   |
| Soojenemisaeg                  | 30 sekundit või vähem   |
| Trükikandja tüübid             | Paberi laius: 92 kuni 216 mm (3.6 to 8.5")<br>Paberi pikkus: 148 kuni 356 mm (5.9 to 14.0")   |
| Paber/muu trükikandja          | <ul style="list-style-type: none"> <li>• Harilik paber (60 to 90 g/m<sup>2</sup>; 16 kuni 24 naela)</li> <li>• Läbipaistvad lüümikud</li> <li>• Ümbrikud</li> <li>• Paks materjal (91 kuni 163 g/m<sup>2</sup>)</li> <li>• Postkaart</li> <li>• Kirjablankett</li> <li>• Etiketileht</li> <li>• Kõrgläikega materjal</li> </ul> |
| Trükikandja vastuvõtuvõimsus   | Harilik paber: 200 lehte<br>Ümbrikud: 10 ümbrikku<br>Etiketilehed/postkaardid/paks materjal/lüümikud: 50 lehte  |
| Trükikandja väljastamisvõimsus | Väljastusalus: 100 lehte (A4 või Letter)  |
| Töökeskkonna temperatuur       | 10 kuni 35°C (50 to 95°F)   |
| Töökeskkonna niiskusesisaldus  | 15% kuni 85%  |
| Toiteallikas                   | 120 V, 50 kuni 60 Hz<br>220 kuni 240 V, 50 kuni 60 Hz   |
| Energiatarve                   | 120 V: 970 W<br>220 to 240 V: 1020 W<br>Energy Saver Mode: 14 W   |
| Voolutugevus                   | 120 V: 8.2 A või vähem<br>220 kuni 240 V: 4.4 A või vähem   |
| Müratase                       | Trükkimisel: 53 dB või vähem<br>Ooterežiimis: 32 dB või vähem   |
| Välismõõtmed                   | Kõrgus: 275 mm (10.8")<br>Laius: 396 mm (15.6")<br>Sügavus: 380 mm (14.9")  |
| Kaal                           | ligikaudu 15 kg, välja arvatud tolmukate  |
| Liides                         | USB 2.0 (High Speed) ühilduv  |
| Standardmälu                   | 16 MB   |

## Tarvikute kasutusaja tabel

| Tarvik         | Keskmine kasutusaeg   |
|----------------|---|
| Toonerikassett | <b>Standardne in-box kassett</b> = 500 pages (Y, M, C, K)<br><b>Asenduskassett</b> =<br>Standardmahutavusega: 1,500 lehte (Y, M, C)<br>Kõrgendatud mahutavusega: 2,500 lehte (Y, M, C, K) |
| Trumlikassett  | <b>Monokroomtrükk:</b><br>45,000 lehte (pidev)<br>10,000 lehte (katkestustega)<br><b>Neljavärvitrükk:</b><br>11,250 lehte (pidev)<br>7,500 lehte (katkestustega)                          |