
magicolor® 2400W /2500W
Kasutusjuhend

4139-7733-01A

1800767-001A

Sissejuhatus

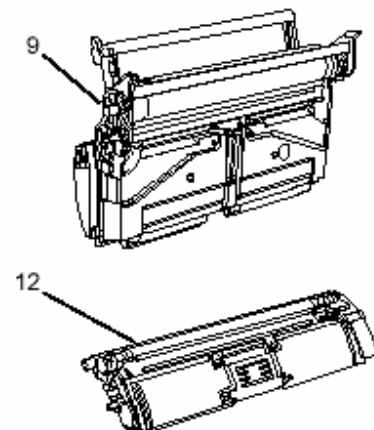
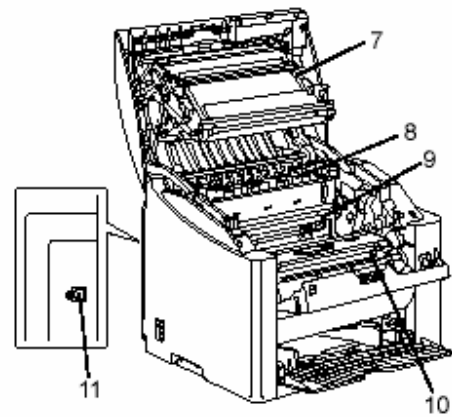
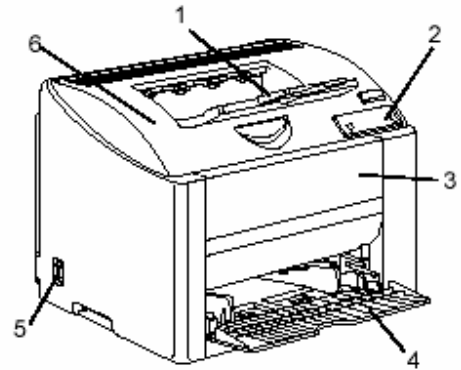


Printeri osad

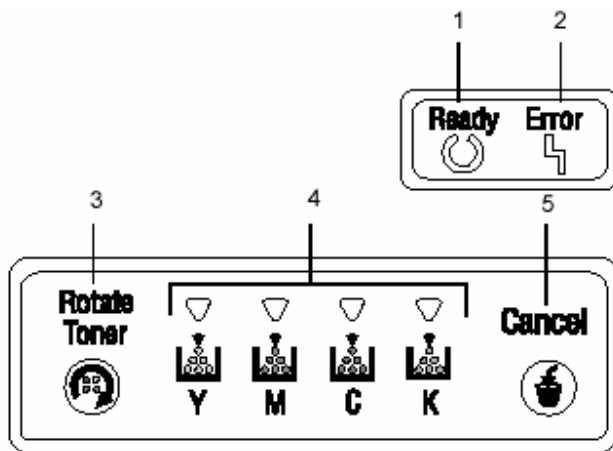
Alltoodud joonised illustreerivad printeri osi, millele on viidatud kogu kasutusjuhendi tekstis, seepärast tutvu nendega hoolikalt.

Eestvaade

- 1—Väljundalus
- 2—Kontrollpaneel
- 3—Tagakaas
- 4—Alus 1 (Mitmeotstarbeline alus)
- 5—Toitelüliti
- 6—Kaas
- 7—Veoüksus
- 8—Sulatusüksus
- 9—Trumlikassett
- 10—Toonerikasseti pöördalus (sisaldab 4 toonerikassetti: tsüaan, magenta, kollane ja must)
- 11—USB liides
- 12—Toonerikassett



Kontrollpaneeli tutvustus



- 1—Valmisoleku indikaator
- 2—Veaindikaator
- 3—Tooneri pöördaluse nupp
- 4—Tooneri indikaatorid
- 5—Katkestusnupp

Indikaatorite tutvustus

Indikaatorid edastavat viit tüüpi signaale:

- Sees
- Väljas
- Aeglane vilkumine—1 välgatus iga 2 sekundi järel
- Vilkumine—1 välgatus sekundis
- Kiire vilkumine—2 välgatust sekundis

Seisunditeated (Valmisoleku indikaator, Veaindikaator)

Seisunditeated näitavad printeri hetkeseisundit. Printeri seisundit saab kontrollida ka seisundikuvalt (vt osa "Seisundikuva käsitsemine", lk 16).

Valmisoleku indikaator (roheline)	Veaindikaator (oranž)	Olukord	Tegevus
Ei põle	Ei põle	Toide välja lülitatud	Puudub
Põleb	Ei põle	Seade printimiseks valmis	Puudub
Vilgub kiiresti	Ei põle	Printer soojeneb Kalibreerimine	Puudub
Vilgub	Ei põle	Andmete töötlemine Trükkimine	Puudub
Põleb	Põleb	Initsialiseerimine (toide sees) Trükkimise katkestamine	Puudub
Vilgub aeglaselt	Ei põle	Toite säästurežiim	Puudub
Põleb	Vilgub aeglaselt	Trummel tühjenemas	Pane valmis uus trumlikassett
Põleb	Vilgub	Trummel tühi	Asenda trumlikassett

Seisunditeated (Tooneri indikaatorid)

Allesjäänud tooneri kogust saab kontrollida ka seisundikuvalt vt osa "Seisundikuva käsitsemine", lk 16).

Tooneri indikaator (oranž)	Olukord	Tegevus
Vilgub aeglaselt	Tooner peaaegu otsas	Pane valmis uus toonerikassett
Põleb	Tooner otsas	Asenda toonerikassett

Tooneri indikaator (oranž)	Valmisoleku indikaator (roheline)	Veaindikaator (oranž)	Olukord	Tegevus
Vilgub kiiresti	Põleb	Vilgub kiiresti	Paigaldatud toonerikasseti tüüp on sobimatu	Paigalda KONICA MINOLTA toonerikassett

Tooneri pöördaluse nupp

Ühekordsel tooneri pöördaluse nupule vajutamisel liigub tsüaantooneri kassett asendisse, kus seda on võimalik vahetada. Iga järgneva nupuvajutusega liigub vahetamiseks ette vastavalt musta, kollase ja magentatooneri kassett.

Katkestusnupp

Katkestusnupp võimaldab:

- Pärast veateatega tutvumist trükkimist jätkata
- Trükkimist katkestada
- Printeri määranguid pärast toonerikasseti asendamist nullida



Üksikasjalikuma teabe saamiseks printeri määrangute nullimise kohta pärast

toonerikasseti asendamist vt osa "Toonerikasseti asendamine", lk 43.

- Kahepoolse käsirežiimis trükkimise korral alustada lehe teisele poolele trükkimist



Üksikasjalikuma teabe saamiseks kahepoolse käsirežiimis trükkimise kohta vt osa "Kuidas

trükkida käsirežiimis lehe mõlemale poolele?", lk 37.

Trükkimise jätkamine pärast veateadet

Trükkimist saab jätkata pärast alltoodud tüüpvigade korrigeerimist:

- Paberilusel puudub paber
- Printerisse söödetud paberi formaat erineb printeri käiturile antud formaadimäärangutest



Üksikasjalikuma teabe saamiseks veateadete kohta vt osa "Indikaatorteated", lk 62.

1 Kontrollige, kas printeril ilmneb üks ülaltoodud vigadest.

2 Korrigeerige viga.

3 Vajutage katkestusnupule **Cancel** (alla 5 sekundi).

Printer jätkab trükkimist.

Trükkimise katkestamine

Käsil olevat trükkimist on võimalik katkestada.

1 Hoia andmete töötlemise või trükkimise ajal (roheline valmisolekuindikaator **Ready** vilgub)

katkestusnuppu **Cancel** üle 5 sekundi all.

2 Kui mõlemad indikaatorid on põlema süttinud, vabasta katkestusnupp.

Nüüd on käsilolev trükkimine katkestatud.

2 Tarkvara installeerimine

Utiliidid ja dokumentatsiooni CD-ROM

Käiturid

Käiturid	Rakendus/kasu
Printeri käitur tarkvarale Windows XP/2000	Need käiturid võimaldavad juurdepääsu kõikidele printeri funktsioonidele, sh küljenduse viimistlemine ja keerukad küljendused. Vt ka osa "Printeri käituri määrangute kuvamine", lk 10.
Printeri käitur tarkvarale Windows Me/98SE	



Üksikasjalikuma teabe saamiseks printeri käituri installaerimise kohta vt *Magicolor 2400W* installaerimisjuhendit.

Utiliidid

Utiliidid	Rakendus/kasu
Seisundikuva	Seisundikuva abil saab kontrollida printeri hetkeseisundit, näiteks kasutatavaid funktsioone ja veateateid. Üksikasjadega tutvumiseks vt osa "Seisundikuva käsitsemine", lk 16.

Süsteemi nõuded

■ Personaalarvuti

Celeron 333 MHz või kiirem

■ Operatsioonisüsteem

Microsoft Windows XP Home Edition/Professional, Windows 2000 Professional, Windows Me, Windows 98SE

■ Vaba kõvakettaruum

– Umbes 128 MB vaba kõvakettaruumi printeri käituri ja seisundikuva jaoks

– Umbes 128 MB vaba kõvakettaruumi kujutiste töötlemise jaoks

■ RAM

Rohkem kui OS soovitus

■ CD-ROM/DVD käituri

■ I/O liides

USB1.1/USB 2.0 (High Speed) ühilduv välisseadme liitmik



Kui printer ühendatakse USB 1.1 kaudu, ei ole trükkimine punktihedusega 2400 dpi võimalik.



Seda printerit ei saa kasutada kohtvõrgus.

Käituri vaikimisi määrangute valik

Enne printeri kasutuselevõttu soovitame kontrollida/muuta käituri vaikimisi määranguid.

1 Vali käituri omadused, nagu järgnevalt kirjeldatud:

– (Windows XP)

Vali stardimenüüst **Start** kataloog **Printers and Faxes**. Kuvatakse printeride ja faksiaparaatide kataloog. Kliki parema hiirenupuga KONICA MINOLTA magicolor 2400W printeri ikoonil ja vali trükkimiseelistused **Printing Preferences**.

– (Windows 2000)

Vali stardimenüüst **Start** määrangute kataloog **Settings** ja seejärel kataloog **Printers**. Kuvatakse printerite kataloog. Kliki parema hiirenupuga KONICA MINOLTA magicolor 2400W printeri ikoonil ja vali trükkimiseelistused **Printing Preferences**.

– (Windows Me/98SE)

Vali stardimenüüst **Start** määrangute kataloog **Settings** ja seejärel kataloog **Printers**. Kuvatakse printerite kataloog. Kliki parema hiirenupuga KONICA MINOLTA magicolor 2400W printeri ikoonil ja vali omaduste kataloog **Properties**. Vali printeri omadused **Printer Properties**.

2 Vali paberi määrangud **Paper**. Teosta printeri vaikimisi määrangud, nagu näiteks vaikimisi kasutatav paberiformaat.

3 Määrangute rakendamiseks kliki **Apply**.

4 Omaduste dialoogiaknast väljumiseks kliki **OK**.

Printeri käituri desinstalleerimine

Selles osas kirjeldatakse, kuidas vajadusel magicolor 2400W printeri käiturit desinstalleerida.

1 Vali stardimenüüst **Start** programmikataloog **Programs** (Windows XP: **All Programs**), seejärel **KONICA MINOLTA magicolor 2400W Utilities**, ja siis **KONICA MINOLTA magicolor 2400W Uninstall**.

2 Vali avanenud desinstalleerimise aknas KONICA MINOLTA magicolor 2400W. Seejärel kliki **Uninstall**.

3 Magicolor 2400W käituri desinstalleeritakse arvutist.

4 Käivita arvuti uuesti.

Printeri käituri määrangute kuvamine

Windows XP

1 Vali stardimenüüst **Start** kataloog **Printers and Faxes**. Kuvatakse printerite ja faksiaparaatide kataloog.

2 Kliki parema hiirenupuga KONICA MINOLTA magicolor 2400W printeri ikoonil ja vali trükkimiseelistused **Printing Preferences**.

Windows 2000/Me/98SE

1 Osuta stardimenüüs **Start** määrangute kataloogile **Settings**, seejärel kliki kataloogile **Printers**.

Kuvatakse printerite kataloog.

2 Kuva printeri käituri määrangud:

■ **Windows 2000**—Kliki parema hiirenupuga KONICA MINOLTA magicolor 2400W printeri ikoonil ja vali trükkimiseelistused **Printing Preferences**.

■ **Windows Me/98SE**—Kliki parema hiirenupuga magicolor 2400W printeri ikoonil ja vali omaduste kataloog **Properties**, seejärel vali printeri omadused **Printer Properties**.

Printeri käituri kasutamine

Üldised nupud

Allpool kirjeldatud nupud ilmuvad igale dialoogiaknale.

OK

Kliki omaduste dialoogiaknast väljumiseks, salvestades kõik teostatud muudatused.

Cancel (Katkestamine)

Kliki omaduste dialoogiaknast väljumiseks ilma teostatud muudatusi salvestamata.

Apply (Rakendamine)

Kliki kõikide teostatud muudatuste salvestamiseks ilma omaduste dialoogiaknast väljumata.



*Sõltuvalt operatsioonisüsteemi versioonist ei pruugi rakendusnuppu **Apply** ilmuda.*

Help (Abi)

Kliki abikataloogi vaatamiseks.

Easy Set (Lihtsad määrangud)

Jooksvate määrangute salvestamiseks sisesta nimetus ja seejärel kliki salvestusnupule **Save**. Hiljem saab salvestatud määranguid valida lahtirulluvast loendist.

Kõikide funktsioonimäärangute nullimiseks ja vaikimisi määrangute taastamiseks vali lahtirulluvast loendist vaikimisi määrangud **Default**.

Page Layout (Lehe küljendus)

Selle valikunupuga kuvatakse joonisealale näide lehe küljendusest.

Printer Figure (Printeri joonis)

Selle valikunupuga kuvatakse joonisealale printeri kujutis.

Setup Tab (Määrangute valik)

Määrangute valiku nupp võimaldab:

- Trükkida mitu dokumendi lehekülge ühele lehele (*"n ja rohkem"* trükkimine)
- Varustada trükitud dokumendid vesimärgiga
- Kujundada üldiseid vesimärke
- Määrata kahepoolne ja brošüürtrükk
- Trükkida välja käsirežiimis kahepoolse trükkimise juhend
- Määrata trükikoopiate arv
- Lülitada printeri sorteerimisfunktsioon sisse/välja
- Trükkida taustvormi abil
- Luua/toimetada taustvormi

Paper Tab (Paberivalik)

Paberivaliku nupp võimaldab:

- Määrata originaaldokumendi mõõtmed
- Defineerida kasutatava paberi mõõtmed
- Sobitada trükitud dokumendid täpselt määratletud paberi mõõtmetega
- Valida väljundpaberi mõõtmed
- Skaleerida (suurendada/vähendada) dokumente
- Määrata paberi orientatsioon
- Pöörata trükikujutist 180 kraadi
- Defineerida paberi või muu trükikandja tüüp
- Määrata paberi söötmissallikas
- Muuta trükiasendit (trükkimine kujutise nihutamisega)

Quality Tab (Kvaliteedivalik)

Kvaliteedivaliku nupp võimaldab:

- Valida värvilist ja monokroomtrükki
- Määrata värvide sobitumine (Images, Graphics and Text/Kujutised, graafika ja tekst)
- Määrata väljatrüki punktitihedus
- Kontrollida kujutise värvinüansse (Contrast/Kontrast)
- Kontrollida kujutise erksust (Brightness/Erksus)
- Kontrollida kujutise värvitoonide puhtust (Saturation/Küllastus)
- Kontrollida kujutise selgust (Sharpness/Teravus)

3 Seisundikuva kasutamine



Seisundikuva käsitlemine

Sissejuhatus

Seisundikuval näidatakse teavet printeri ja selle tarvikute hetkeseisundi kohta ning seal saab täpsustada erinevaid määranguid (näiteks ajavahemik, pärast mida printer siseneb toite säästurežiimi).

Seisundikuva avamine ja printeri tarvikute seisundi kuvamine

Kasuta seisundikuva avamiseks ühte kahest alltoodud meetodist:

■ **Windows XP**—Vali stardimenüüst **Start** kataloog **All Programs**, seejärel **KONICA MINOLTA magicolor 2400W Utilities** ja siis **KONICA MINOLTA magicolor 2400W Status**.

■ **Windows 2000/Me/98SE**—Vali stardimenüüst **Start** kataloog **Programs**, seejärel **KONICA MINOLTA magicolor 2400W Utilities** ja siis **KONICA MINOLTA magicolor 2400W Status**.

Seisundikuva akna suuruse muutmine

■ Akna mõõtmete vähendamiseks vali kuvamenüüst funktsioon **Status (Reduce)**

■ Akna mõõtmete suurendamiseks vali kuvamenüüst funktsioon **Status (Expand)**

Seisundikuva kasutamine

■ Kui printerigraafika taust on roheline, viibib printer ooterežiimis või on käsil harilik trükkine.

■ Kui printerigraafika taust on punane või kollane, on seadmel ilmnenud viga ja trükkimine on katkestatud.

Printeri seisund ja veateade kuvatakse vasakul paiknevates dialoogiakendes.

Funktsioonialad hõlmavad alltoodud funktsioone:

■ **Printer Status (Printeri seisund)**—Kuvatakse printeri jooksvat operatsiooniseisundit kirjeldavad teksiteated.

■ **How to Recover (Vea korrigeerimine)**—Selgitatakse, mida on vaja probleemide kõrvaldamiseks ja veaseisundist väljumiseks ette võtta.

■ **Warning Status (Hoiatusseisund)**—Kuvatakse teksiteated, mis hoiatavad kasutajat teatud seisundite, näiteks tühjeneva tooneri puhul.

■ **Printer Status Figure (Printeri seisundi joonis)**—Kuvatakse printeri graafiline joonis ja näidatakse probleemi asukoht.

■ **Printing Status (Trükkimise seisund)**—Kuvatakse jooksva trükkimistöõ seisund.

■ **Popup Setting (Hüpikakna määrangud)**—Võimaldab valida, milliseid seisunditeateid soovitakse printeri antud seisundi ilmnmisel esiplaanile kuvada.

■ **Select Printer (Vali printer)**—Võimaldab valida printeri, mis kuvatakse siis, kui ühe arvutiga on ühendatud mitu magicolor 2400W printerit. Kui valitakse käivituse Startup kontrollaken, käivitub seisundikuva automaatselt koos arvuti käivitamisega.

■ **Printer Information (Printeri teave)**—Võimaldab kontrollida ja hallata erinevat teavet, näiteks trükkide arvu.

■ **Supplies Status (Tarvikute seisund)**—Kuvatakse iga toonerikasseti kasutusseisund (ligikaudne allesoleva tooneri protsent).

■ **Mode Setting (Režiimi määrangud)** —Võimaldab teostada järgmised määrangud:

● **Auto Continue (Automaatne jätkamine):** Automaatse jätkamise valikul saab trükkimist jätkata ka siis, kui printeri käituris valitud paberi mõõtmed erinevad alusele laaditud paberi mõõtmetest.

● **Auto Toner Replace (Automaatne tooneri vahetus):** Määrab, kas trükkimine tooneri lõppemisel seiskub või mitte. Automaatse tooneri vahetuse valikul seiskub trükkimine toonerikasseti tühjenemisel ning tühi kassett liigub asendisse, kus seda saab vahetada. Pärast automaatse toonerivahetuse määrangute muutmist käivita printer uuesti.

● **Energy Saver (Energiasäästja):** Määrab ajavahemiku, pärast mida printer siseneb energiasäästu režiimi.

■ **Power On Test (Toite sisselülitamistest)**—Teostatakse AIDC (Auto-Image Density Control ehk Automaatne kujutise tiheduse kontroll) kalibreerimine.

■ **Print Status Sheet (Trüki seisundileht)**—Trükitakse kontrollpaneeli indikaatorite abil kuvatavate seisunditeadete loend ja veateadete loend.

■ **Print Config Page (Trüki konfiguratsioonileht)**—Trükitakse printeri konfiguratsioonileht.

Seisundikuva hoiatusteadete tuvastamine

Kui seisundikuval tuvastatakse trükkimisprobleem, muutub Windowsi tegumiribal asuv ikoon rohelisest kollaseks või punaseks (sõltuvalt printeril ilmnenud probleemi raskusastmest).

Seisundikuva hoiatusteadete kõrvaldamine

Kui seisundikuva teavitab kasutajat trükkimisprobleemist, topeltkliki Windowsi tegumiribal asuval seisundikuva ikoonil, avades veateate, kus määratletakse ilmnenud vea tüüp.

Seisundikuva sulgemine

Seisundikuva sulgemiseks failimenüüst vali väljumiskäsklus **Exit**.



Kui klikid seisundikuva akna sulgemiseks selle ülemises parempoolses nurgas asuval

nupul X, jääb seisundikuva tegumiriba alumises parempoolses nurgas kättesaadavaks.

Seisundikuva akna taasavamiseks klikki ikoonil.



Pärast seisundikuva sulgemist oota enne selle taasavamist vähemalt 5 sekundit.

4 Trükikandjate kasutamine



Trükikandjate spetsifikatsioon

Millist tüüpi ja milliste mõõtmetega trükikandjaid tohib printerisse laadida?

Trükikandja	Trükikandja mõõtmed	
	Tollid	Millimeetrid
A4	8.2 x 11.7	210.0 x 297.0
A5	5.9 x 8.3	148.0 x 210.0
B5 (JIS)	7.2 x 10.1	182.0 x 257.0
B5 (ISO)	6.9 x 9.8	176.0 x 250.0
Executive (Administraator)	7.25 x 10.5	184.0 x 267.0
Folio (Foolio)	8.3 x 13.0	210.0 x 330.0
Foolscap (Foolscap-formaat)	8.0 x 13.0	203.2 x 330.2
Kai (Kai-formaat)	16 7.3 x 10.2	185.0 x 260.0
Legal (Juriidiline formaat)	8.5 x 14.0	215.9 x 355.6
Government Legal (Riigiorganite juriidiline formaat)	8.5 x 13.0	216.0 x 330.0
Letter (Kiri)	8.5 x 11.0	215.9 x 279.4
Letter Plus (Suurendatud mõõtmetega kiri)	8.5 x 12.7	215.9 x 322.3
Statement (Aruanne)	5.5 x 8.5	140.0 x 216.0
UK Quarto	8.0 x 10.0	203.2 x 254.0
Kohandatud, miinimum	3.6 x 7.7	92.0 x 195.0
Kohandatud, maksimum	8.5 x 14.0	216.2 x 356.0
A4 Transparency (A4 lüümik)	8.2 x 11.7	210.0 x 297.0
Letter Transparency (Kirjaformaadis lüümik)	8.5 x 11.0	215.9 x 279.4
Japanese Postcard (Jaapani postkaart)	3.9 x 5.8	100.0 x 148.0
Envelope (Ümbrik)	C5 6.4 x 9.0	162.0 x 229.0
Envelope (Ümbrik)	C6 4.5 x 6.4	114.0 x 162.0
Envelope (Ümbrik)	#10 4.1 x 9.5	104.1 x 241.3
Envelope DL (Ümbrik DL)	4.3 x 8.7	110.0 x 220.0
Envelope Monarch (Ümbrik Monarh)	3.9 x 7.5	99.0 x 190.5
Paks materjal, kõrgläikega materjal—kasutatav ainult Letter kirjaformaadiga, A4 suuruse või väiksema trükikandjaga		
Kohandatud, miinimum	3.6 x 5.9	92.0 x 148.0
Kohandatud, maksimum	8.5 x 14.0	216.0 x 356.0



Kohandatud mõõtmetega trükikandjate kasutamiseks teosta printeri käituri abil ülalolevas tabelis toodud väärtuste piiresse jäävad määrangud.

Trükikandja printerisse laadimine

Kuidas trükikandjat printerisse laadida?

Võta paberipaki alumine ja ülemine leht eraldi. Võta korraga kätte umbes 200 lehte ja lehitse paberipakk enne paberialusele laadimist teise käega läbi, et eemaldada paberi pinnalt staatilist elektrit.



Läbipaistvaid trükikandjaid ei ole vaja läbi lehitseda.

Märkus

Kuigi see printer on välja töötatud kasutamiseks koos paljude erinevat tüüpi trükikandjatega, ei ole see mõeldud pidevaks teatud kandjatele trükkimiseks, välja arvatud paber. Pidev paberist erinevale trükikandjale (ümbrikud, etiketid, paks materjal või lüümikud) trükkimine võib halvendada trükikvaliteeti või vähendada seadme kasutusaega.

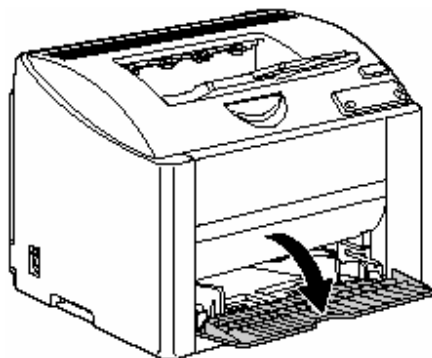
Printerisse trükikandjaid laadides eemalda esmalt eelmisest korrast alusele jäänud lehed. Lisa need uuele paberipakile, ühtlusta servad kohakuti ja laadi trükikandjad uuesti printerisse. Ära aseta korraga alusele erinevat tüüpi ja eri mõõtmetega trükikandjaid, see põhjustab valesti sisenemise ja trükikandja kinnikiilumise.

Alus 1 (Mitmeotstarbeline alus)

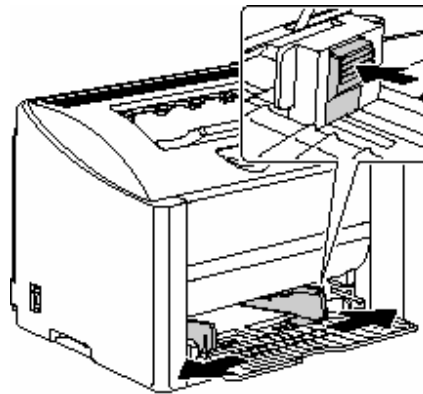
Alusele 1 laetavate trükikandjate tüüpide ja mõõtmete kohta üksikasjaliku teabe saamiseks loe osa "Trükikandjate spetsifikatsioon", lk 20.

Hariliku paberi laadimine

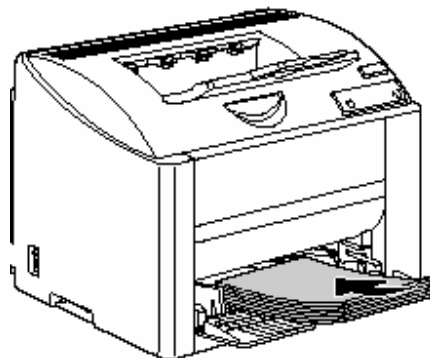
1 Ava alus 1.



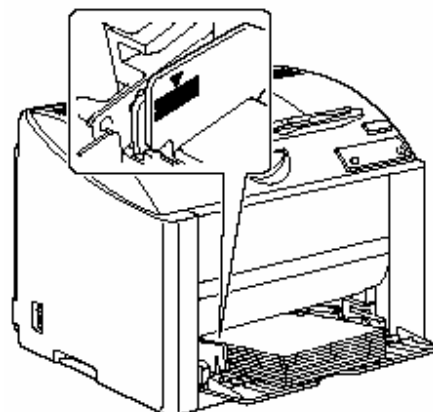
2 Libista paberijuhikud laiali, luues neile suurema vahe.



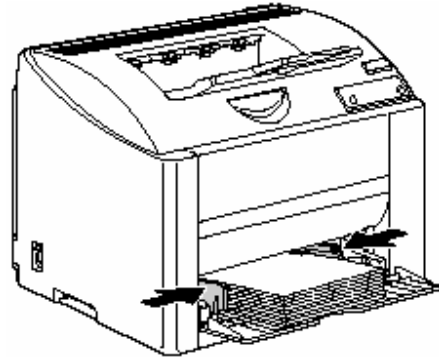
3 Aseta paber alusele, esikülg ülespidi.



Ära aseta alusele märgisest rohkem paberit. Korraga võib alusele laadida kuni 200 lehte (80 g/m² [22 lb]) harilikku paberit.



4 Libista paberijuhikud vastu paberi servi.

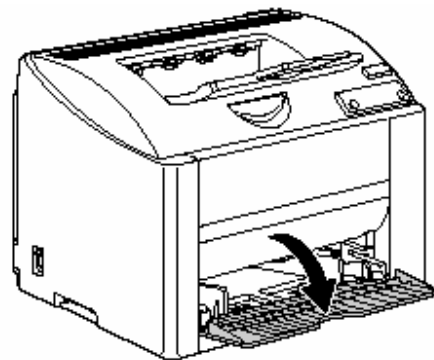


Muud trükikandjad

Harilikust paberist erinevaid trükikandjaid printerisse laadides (näiteks ümbrikke, etikette, lüümikuid või paksu materjali) määra parema trükikvaliteedi saamiseks printeri käituri abil kasutatavale trükikandjale sobiv töörežiim.

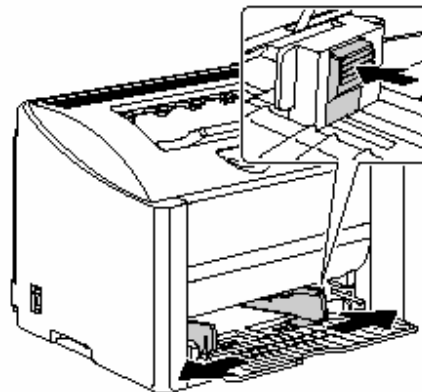
Ümbrikute printerisse laadimine

1 Ava alus 1.

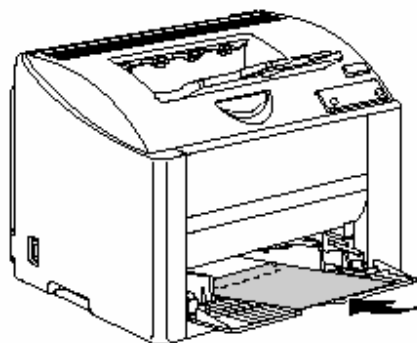



2 Eemalda aluselt kõik sellel olevad trükikandjad.


3 Libista paberijuhikud laiali, luues neile suurema vahe.




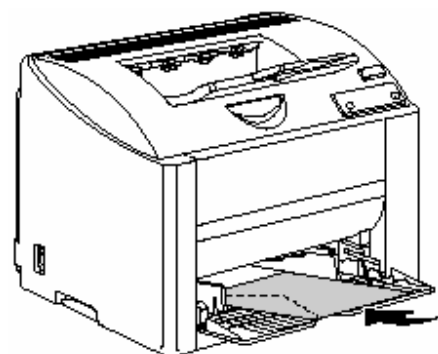
4 Aseta ümbrikud alusele, kinnitusklapid allpool.



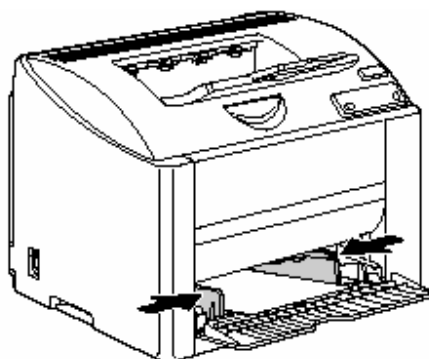
 Enne ümbrikute printerisse laadimist suru neid allapoole, eemaldades kogu ümbrikutevahelise õhu. Kontrolli, et ümbrikute kinnitusklapid on siledalt vastu ümbrikke surutud, vastasel juhul võivad ümbrikud kortsuda või valesti printerisse siseneda ja kinni kiiluda.

 Korraga võib alusele laadida kuni 10 ümbrikku.

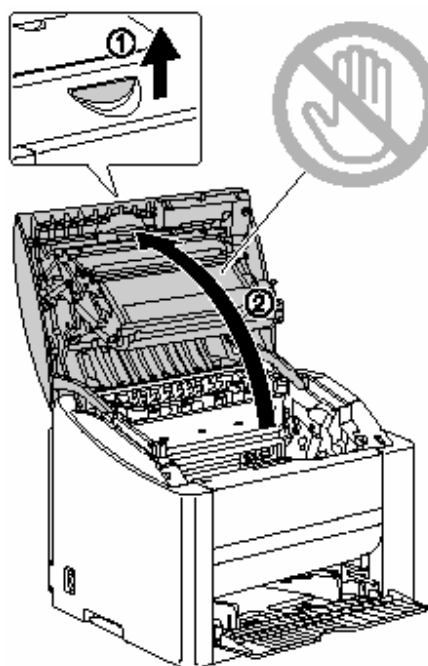
 Ümbrikud, mille kinnitusklapp asub piki pikemat serva, tuleb alusele laadida, klapp printeri vasaku külje suunas.



5 Libista paberijuhikud vastu ümbrikute servi.



6 Tõmba hooba ja ava printeri kattekaas.

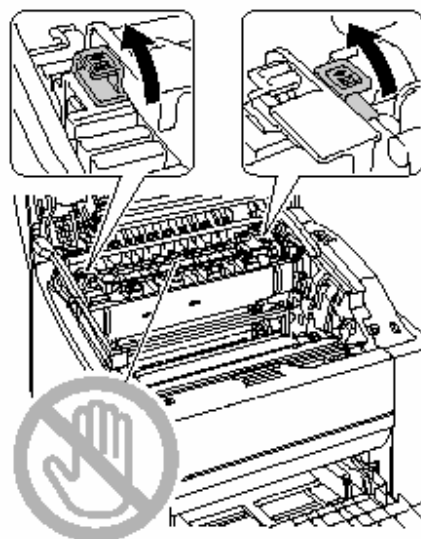


Kui väljundalusel on paber, eemalda see ja voldi väljundalus enne printeri kattekaane avamist kinni.

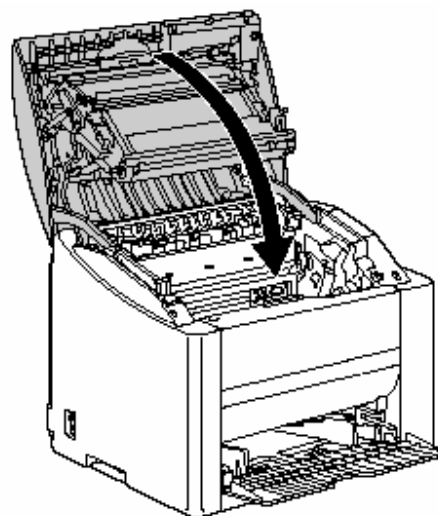


Ära veoüksust puuduta.

7 Tõsta sulatusüksuse hoob üles.



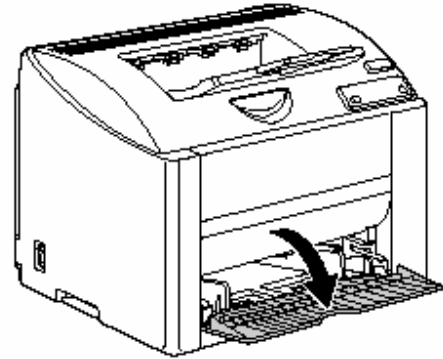
8 Sule kattekaas ettevaatlikult.



Kui trükid ümbrikutest erinevatele trükikandjatele, ära unusta sulatusüksuse hooba tagasi algasendisse viia.

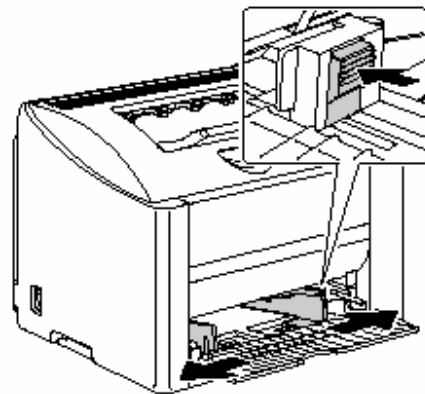
Etiketilehtede/postkaartide/paksu materjali/lüümikute printerisse laadimine

1 Ava alus 1.

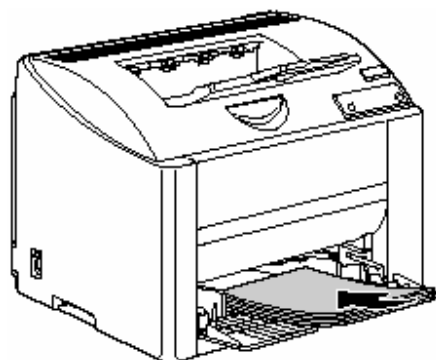


2 Eemalda aluselt kõik sellel olevad trükikandjad.

3 Libista paberijuhikud laiali, luues neile suurema vahe.

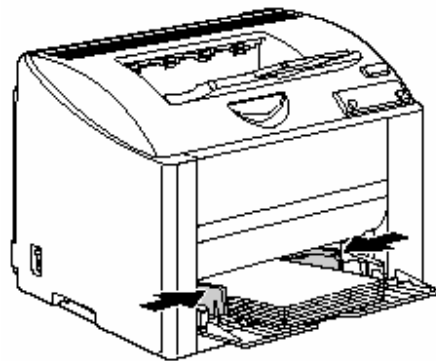


4 Aseta ümbrikud alusele, esikülg ülespidi.



Korraga võib alusele laadida kuni 50 lehte paberist erinevat trükikandjat.

5 Libista paberijuhikud vastu trükikandjate servi.



5 Tarvikute vahetamine



Tarvikute vahetamine

Märkus

Selles kasutusjuhendis esitatud juhiste mittejärgimine võib kaasa tuua tootja garantii katkemise.

Korduvtäidetud toonerikassetid

Märkus

Ära kasuta koos selle printeriga korduvtäidetud toonerikassette. Korduvtäidetud toonerikassettide kasutamisel printerile tekkinud kahjustused või probleemid trükikvaliteediga ei kuulu garantiiremondi alla ja muudavad garantii kehtetuks. Nende probleemide lahendamiseks ei tagata ostujärgset tehnilist abi.

Toonerikassettide tutvustus

Printer kasutab trükkimisel nelja toonerikasseti: must, kollane, magenta ja tsüaan. Käsitse toonerikassette ettevaatlikult, hoidudes pritsimast toonerit enesele või printerile.



Paigalda printerisse ainult uued toonerikassetid. Kasutatud toonerikassetti paigaldamisel ei

kustu indikaatorteated mälust ja seisundikuval ei ole tarvikute seisundit võimalik edastada.



Tooner ei ole mürgine. Kui seda satub nahale, pese tooner ära jaheda vee ja neutraalse

pesuvahendiga. Kui toonerit satub riietele, klopi see kuivalt välja, nii hästi kui õnnestub.



Kui osa toonerit jääb kangakiudude vahele, eemalda see jaheda (mitte kuuma) veega.

HOIATUS

**Kui toonerit satub silma, pese silmi viivitamatult jaheda veega ja konsulteeeri arstiga.
and consult a doctor.**



Toonerikassettide ümbertöötlemist käsitleva teabe saamiseks külasta alltoodud veebiaadressi:

USA: <http://printer.konicaminolta.net/products/recycle/index.asp>

Euroopa: <http://www.minolta-qms.nl/nlen/frames/cleanplanet.htm>

Toonerikassetti vahetades juhindu alltoodud tabelist. Optimaalse trükikvaliteedi ja printeri sooritusvõime tagamiseks kasuta ainult tootja poolt heaks kiidetud KONICA MINOLTA toonerikassetti, mis on mõeldud kasutatava printeritüübi jaoks. Printeri kattekaane avamisel leiad selle alt tarvikute tellimisetiketi, millele on märgitud printeritüüp ja toonerikassetti osade numbrid. 1

Printeri tüüp	Printeri osa number	Toonerikassetti tüüp	Toonerikassetti osa number
AM	5250220-100	Standard-Capacity Toner Cartridge -Yellow (Y)	1710587-001
		Standard-Capacity Toner Cartridge -Magenta (M)	1710587-002
		Standard-Capacity Toner Cartridge -Cyan (C)	1710587-003
		High-Capacity Toner Cartridge - Black (K)	1710587-004
		High-Capacity Toner Cartridge - Yellow (Y)	1710587-005
		High-Capacity Toner Cartridge - Magenta (M)	1710587-006
		High-Capacity Toner Cartridge - Cyan (C)	1710587-007
EU	5250220-200 5250220-400	Standard-Capacity Toner Cartridge -Yellow (Y)	1710589-001
		Standard-Capacity Toner Cartridge -Magenta (M)	1710589-002
		Standard-Capacity Toner Cartridge -Cyan (C)	1710589-003
		High-Capacity Toner Cartridge - Black (K)	1710589-004
		High-Capacity Toner Cartridge - Yellow (Y)	1710589-005
		High-Capacity Toner Cartridge - Magenta (M)	1710589-006
		High-Capacity Toner Cartridge - Cyan (C)	1710589-007
AP	5250220-350	Standard-Capacity Toner Cartridge -Yellow (Y)	1710590-001
		Standard-Capacity Toner Cartridge -Magenta (M)	1710590-002
		Standard-Capacity Toner Cartridge -Cyan (C)	1710590-003
		High-Capacity Toner Cartridge - Black (K)	1710590-004
		High-Capacity Toner Cartridge - Yellow (Y)	1710590-005
		High-Capacity Toner Cartridge - Magenta (M)	1710590-006
		High-Capacity Toner Cartridge - Cyan (C)	1710590-007
JP	5250220-300	Standard-Capacity Toner Cartridge -Yellow (Y)	1710588-001
		Standard-Capacity Toner Cartridge -Magenta (M)	1710588-002
		Standard- High-Capacity Toner Cartridge - Black (K)	1710588-003
		Capacity Toner Cartridge -Cyan (C)	1710588-004
		High-Capacity Toner Cartridge - Yellow (Y)	1710588-005
		High-Capacity Toner Cartridge - Magenta (M)	1710588-006
		High-Capacity Toner Cartridge - Cyan (C)	1710588-007

6 Veotsing



Valmisoleku indikaator (roheline)	Veaindikaator (oranž)	Olukord	Tegevus
Vilguvad	vaheldumisi kiires tempos.	Alusel lõppes trükkimise ajal paber.	Lae paber alusele 1.
		Alusel pole prineri käituri poolt äratuntavat trükikandjat.	Lae alusele 1 sobivat tüüpi trükikandja.
		Trükikandja mõõtmete lugemise viga. Kui seisundikuval on aktiveeritud automaatse jätkamise funktsioon "Auto Continue", väljutatakse juba sissesöödetud leht eelnevalt määratud aja jooksul automaatselt.	Lae alusele 1 sobivate mõõtmetega trükikandja.
		Pinter ootab, et trükkida käsirežiimis kahepoolsel trükkimisel ka paberi teisele küljele.	Sisesta paber nii, et saaks trükkida ka selle teisele küljele, seejärel vajuta (vähem kui 5 sekundi jooksul) katkestusnupule Cancel. Üksikasjalikuma teabe saamiseks vt osa "Käsirežiimis kahepoolne trükkimine", lk 37.
Ei põle	Vilgub	Trükikandja alus on tühi.	Lae alusele 1 trükikandjad.
		Trükikandja on printerisse kinni kiilunud.	Likvideeri ummistus, sule kaaned ja jätka trükkimist.
		Trumlikassetti või toonerikassetti pole printerisse paigaldatud.	Paigalda trumlikassett ja kõik toonerikassetid.
Ei põle	Põleb	Esikaas või kattekaas on lahti.	Sule printeri esikaas või kattekaas.

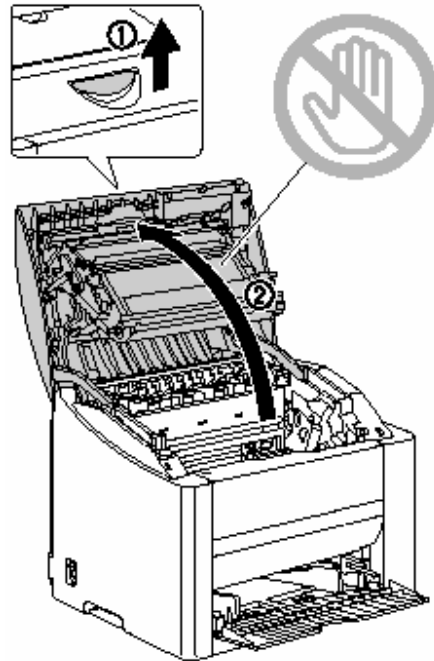
Teenindusteated

Seda tüüpi teade viitab tõsisemale probleemile, mida saab kõrvaldada ainult klienditeeninduse tehnik.

Valmisoleku indikaator (roheline)	Veaindikaator (oranž)	Olukord	Tegevus
Ei põle.	Vilgub kiiresti.	Tõsine häire.	Lülita printer välja, seejärel uuesti sisse. Kui probleem kestab, kontakteeru seadme müügiesinduse või volitatud hooldustöökojaga.

Kinni kiilunud trükikandjate eemaldamine

1 Tõmba hooba ja ava printeri kattekaas.

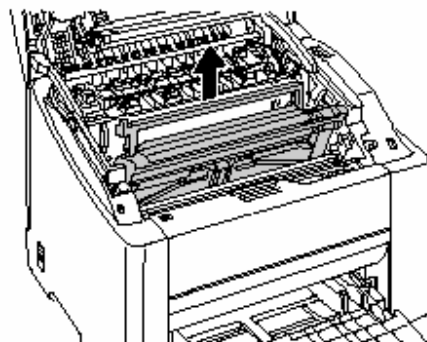


Kui väljtusalusel on paber, eemalda see ja voldi väljundalus enne kattekaane avamist üles.



Ära veoüksust puuduta.

2 Tõmba trumlikassett aeglaselt välja.

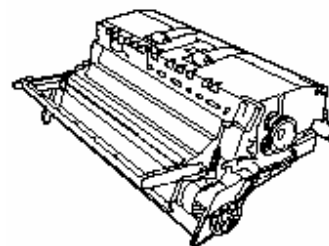


Märkus

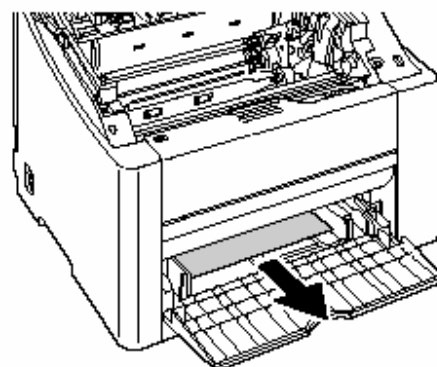
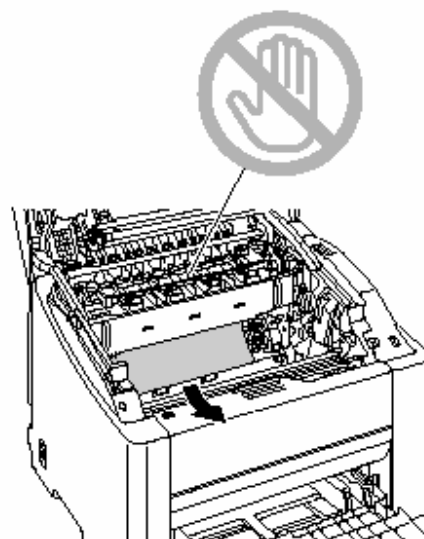
Aseta eemaldatud trumlikassett nii, nagu parempoolsel joonisel näidatud. Jälgi, et trumlikassett asuks rõhtsalt ning aseta see kohta, kus see ei määrdü.

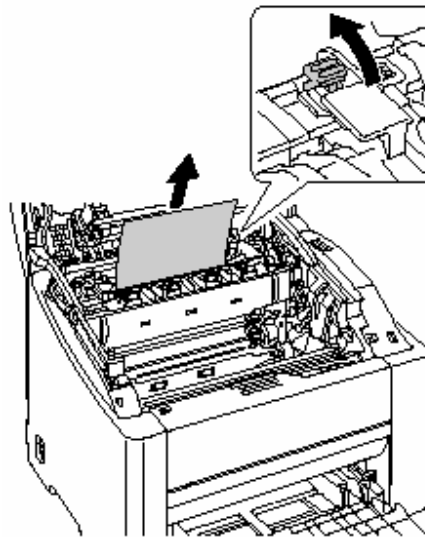
Ära eemalda trumlikassetti printerist kauemaks kui 15 minutit.

Ära aseta seda kohta, kus seda mõjutab otsene valguskiirgus (näiteks päike).

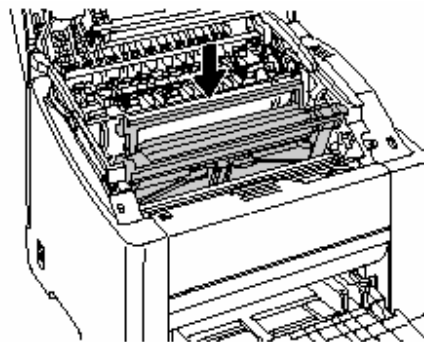


3 Eemalda valesti sisestatud trükikandja.

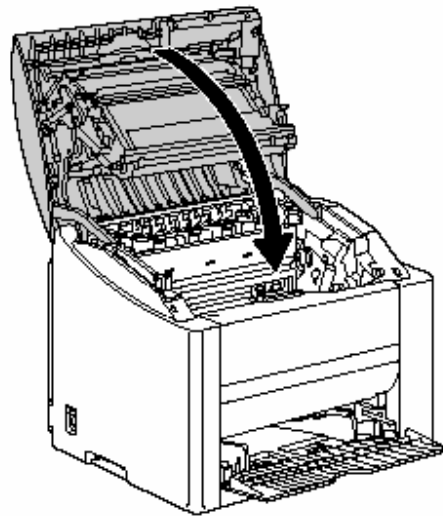




4 Paigalda trumlikassett tagasi.



5 Sule kattekaas ettevaatlikult.



Lisa A



Ohutusalsed andmed

Printer		
Turvastandardid	USA mudel	UL 60950-1, CSA C22.2 No. 60950-1-03
	Euroopa mudel	EL direktiiv 73/23/EEC EL direktiiv 93/68/EEC EN 60950-1 (IEC 60950-1)
	Hiina mudel	GB 4943
EMC standardid	USA mudel	FCC osa 15 alajaotus B klass B ICES-003
	Euroopa mudel	EL direktiiv 89/336/EEC EL direktiiv 93/68/EEC EN 55022 (CISPR väljaanne 22) klass B EN 61000-3-2 EN 61000-3-3 EN 55024
	Hiina mudel	GB 9254 class B, GB 17625.1
	Austraalia mudel	AS/NZS CISPR22 klass B

Tehnilised andmed

Printer

Tüüp	Neljavärviline laser-lauaprinter
Trükisüsteem	Kaksik-laserdiodid ja hulknurkpeegel
Ilmutussüsteem	Monokomponentne ilmutussüsteem
Punktihedus	2400 dpi x 600 dpi, x 1200 dpi x 600 dpi või 600 dpi x 600 dpi
Esimene trükileht	Monokroomtrükk: 14 sekundit (harilik A4, kirjaformaad Letter) Neljavärvitrükk: 23,0 sekundit (harilik A4, kirjaformaad Letter)
Trükikiirus	Monokroomtrükk: 20 lehte minutis (harilik A4 ja Letter kirjaformaad) Neljavärvitrükk: 5 lehte minutis (harilik A4 ja Letter kirjaformaad)

Soojenemisaeg	100 V/120 V: 45 sekundit või vähem 220 to 240 V: 49 sekundit või vähem
Trükikandja tüübid	Paberi laius: 92 kuni 216 mm (3.6 to 8.5") Paberi pikkus: 148 kuni 356 mm (5.9 to 14.0")
Paber/muu trükikandja	<ul style="list-style-type: none"> • Harilik paber (60 to 90 g/m²; 16 kuni 24 naela) • Läbipaistvad lüümikud • Ümbrikud • Paks materjal (91 kuni 163 g/m²) • Postkaart • Kirjablankett • Etiketileht • Kõrgläikega materjal
Trükikandja vastuvõtuvõimsus	Harilik paber: 200 lehte Ümbrikud: 10 ümbrikku Etiketilehed/postkaardid/paks materjal/lüümikud: 50 lehte
Trükikandja väljastamisvõimsus	Väljastusalus: 200 lehte (A4 või Letter)
Töökeskkonna temperatuur	10 kuni 35°C (50 to 95°F)
Töökeskkonna niiskusesisaldus	15% kuni 85%
Toiteallikas	110 kuni 127 V, 50 kuni 60 Hz 220 kuni 240 V, 50 kuni 60 Hz
Energiatarve	100 V/120 V: 1100 W 220 to 240 V: 1100 W
Voolutugevus	110 kuni 127 V: 11 A või vähem 220 kuni 240 V: 7 A või vähem
Müratase	Trükkimisel: 53 dB või vähem Ooterežiimis: 35 dB või vähem
Välismõõtmed	Kõrgus: 341 mm (13.4") Laius: 430 mm (16.9") Sügavus: 395 mm (15.6")
Kaal	<p>Printer: ligikaudu 19.9 kg, välja arvatud tolmukate</p> <p>Toonerikassett: Standardne <i>in-box</i> kassett = 0.58 kg (Y, M, C) / 0.65 kg (K)</p> <p>Asendusassett (koos tooneri rullikukattega) = Standardmahutavusega: 0.63 kg (Y, M, C) Kõrgendatud mahutavusega: 0.70 kg (Y, M, C, K)</p>

Liides	USB 1.1/USB 2.0 (High Speed) ühilduv
CPU	N4-kiip
Standardmälu	32 MB

Tarvikute kasutusaja tabel

Tarvik	Keskmine kasutusaeg
Toonerikassett	5% pinnakattega Standardne in-box kassett = 1,500 lehte (Y, M, C)/ 4,500 lehte (K) Asenduskassett = Standardmahutavusega: 1,500 lehte (Y, M, C) Kõrgendatud mahutavusega: 4,500 lehte (Y, M, C, K)
Trumlikassett	5% pinnakattega, kasutades harilikku paberit (A4/Letter) Monokroomtrükk: 45,000 lehte (pidev) 10,000 lehte (katkestustega) Neljavärvitrükk: 11,250 lehte (pidev) 7,500 lehte (katkestustega)

Me hoolime keskkonnakaitsest



ENERGY STAR® Partner süsteemi liikmena oleme hoolt kandnud, et see seade vastaks energiasäästu osas ENERGY STAR süsteemi põhisuundadele.

Mis on ENERGY STAR toode?

ENERGY STAR tootel on eriomadused, mis võimaldavad sellel pärast teatud aja jooksul kasutamatu seismist automaatselt madala energiatarbimise režiimi lülituda. ENERGY STAR toode kasutab elektrienergiat säästlikumalt, hoiab kokku elektriarvetele kuluvat raha ja aitab säästa ümbritsevat keskkonda.